



*Stainless Steel single-wall  
flue pipes AISI 316L with 0,5 mm  
thickness for smoke evacuation*

**CE** EN 1856-2



## PSED01

I moduli lineari sono i principali componenti per l'evacuazione dei fumi.

*Straight sections make up the main parts of a smoke-extraction system.*



Elemento lineare 1000 mm  
*Straight section: 1000 mm*

Articolo Code	Ø interno mm Int. Ø mm	H	Imballo pz Packing pce
PSED01	80	950	6
PSED01	100	950	6
PSED01	110	950	6
PSED01	120	950	6
PSED01	130	950	6
PSED01	140	950	6
PSED01	150	950	6
PSED01	160	950	6
PSED01	180	950	6
PSED01	200	950	6
PSED01	220	950	6
PSED01	250	950	4
PSED01	300	950	4
PSED01	350	950	4
PSED01	400	950	2



## PSED02

I moduli lineari sono i principali componenti per l'evacuazione dei fumi.

*Straight sections make up the main parts of a smoke-extraction system.*



Elemento lineare 500 mm  
*Straight section: 500 mm*

Articolo Code	Ø interno mm Int. Ø mm	H	Imballo pz Packing pce
PSED02	80	450	12
PSED02	100	450	12
PSED02	110	450	12
PSED02	120	450	12
PSED02	130	450	12
PSED02	140	450	12
PSED02	150	450	12
PSED02	160	450	12
PSED02	180	450	12
PSED02	200	450	12
PSED02	220	450	12
PSED02	250	450	8
PSED02	300	450	8
PSED02	350	450	8
PSED02	400	450	4





I moduli lineari sono i principali componenti per l'evacuazione dei fumi.

*Straight sections make up the main parts of a smoke extraction system.*



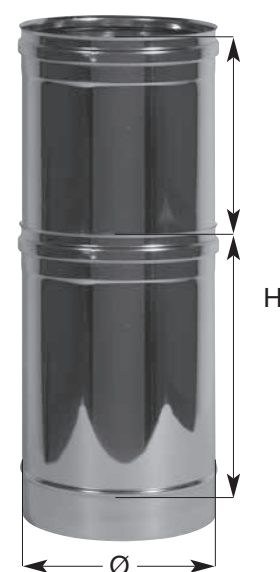
Elemento lineare 250 mm  
Straight section: 250 mm

Articolo Code	Ø interno mm Int. Ø mm	H	Imballo pz Packing pce
PSED03	80	200	24
PSED03	100	200	24
PSED03	110	200	24
PSED03	120	200	24
PSED03	130	200	24
PSED03	140	200	24
PSED03	150	200	24
PSED03	160	200	24
PSED03	180	200	24
PSED03	200	200	24
PSED03	220	200	24
PSED03	250	200	16
PSED03	300	200	16
PSED03	350	200	16
PSED03	400	200	8



L'elemento telescopico serve per modificare eventuali differenze nelle misure. Non potendo sopportare carichi verticali, nel momento in cui viene installato deve essere bloccato con delle viti autofilettanti.

*The extendable sections are used to meet any differences in length. As they are not load-bearing sections they have to be fixed together with self-tapping screws.*



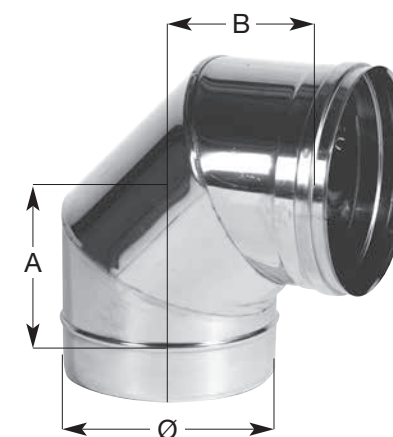
Elemento telescopico 450/850 mm  
Extendable section: 450/850 mm

Articolo Code	Ø interno mm Int. Ø mm	H min. mm Min. height	H mas. mm Max. height	Imballo pz Packing pce
PSET04	80	450	850	1
PSET04	100	450	850	1
PSET04	110	450	850	1
PSET04	120	450	850	1
PSET04	130	450	850	1
PSET04	140	450	850	1
PSET04	150	450	850	1
PSET04	160	450	850	1
PSET04	180	450	850	1
PSET04	200	450	850	1
PSET04	220	450	850	1
PSET04	250	450	850	1
PSET04	300	450	850	1
PSET04	350	450	850	1
PSET04	400	450	850	1



La curva a 90° permette una stretta deviazione della tubazione ed è consigliabile poterla utilizzare maggiormente nei tratti orizzontali anziché nei tratti verticali.

*The 90° bends allow for a tight flue pipe bend. They are more suitable for horizontal than vertical application.*



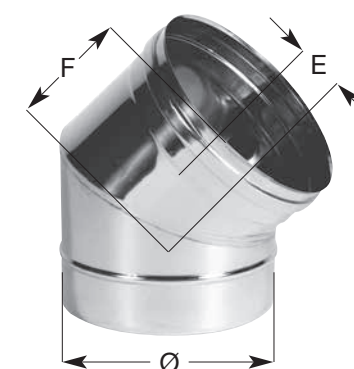
Curva a 90°  
90° bend

Articolo Code	Ø interno mm Int. Ø mm	A	B	Imballo pz Packing pce
PSCN90	80	75	122	1
PSCN90	100	87	135	1
PSCN90	110	92	140	1
PSCN90	120	100	148	1
PSCN90	130	105	153	1
PSCN90	140	110	158	1
PSCN90	150	117	165	1
PSCN90	160	132	180	1
PSCN90	180	137	185	1
PSCN90	200	150	198	1
PSCN90	220	167	215	1
PSCN90	250	181	229	1
PSCN90	300	193	241	1
PSCN90	350	218	266	1
PSCN90	400	254	302	1



La curva a 45° permette una deviazione della tubazione ed è consigliabile poterla utilizzare maggiormente nei tratti orizzontali anziché nei tratti verticali.

*The 45° bends allow for a flue pipe bend. They are more suitable for horizontal than vertical application.*



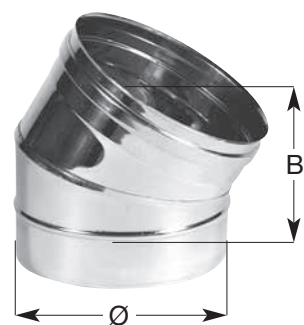
Curva a 45°  
45° bend

Articolo Code	Ø interno mm Int. Ø mm	E	F	Imballo pz Packing pce
PSCQ45	80	20	88	1
PSCQ45	100	23	92	1
PSCQ45	110	25	94	1
PSCQ45	120	30	96	1
PSCQ45	130	35	98	1
PSCQ45	140	37	100	1
PSCQ45	150	40	104	1
PSCQ45	160	45	111	1
PSCQ45	180	48	114	1
PSCQ45	200	60	119	1
PSCQ45	220	65	123	1
PSCQ45	250	70	127	1
PSCQ45	300	72	132	1
PSCQ45	350	75	148	1
PSCQ45	400	80	158	1

**PSCQ30**

La curva a 30° permette una deviazione della tubazione ed è consigliabile poterla utilizzare maggiormente nei tratti orizzontali anziché nei tratti verticali.

*The 30° bends allow for a flue pipe bend. They are more suitable for horizontal than vertical application.*



Curva a 30°  
30° bend

Articolo Code	Ø interno mm Int. Ø mm	B	Imballo pz Packing pce
PSCQ30	80	71	1
PSCQ30	100	84	1
PSCQ30	110	85	1
PSCQ30	120	91	1
PSCQ30	130	88	1
PSCQ30	140	94	1
PSCQ30	150	97	1
PSCQ30	160	97	1
PSCQ30	180	97,5	1
PSCQ30	200	101	1
PSCQ30	220	104	1
PSCQ30	250	106	1
PSCQ30	300	111	1
PSCQ30	350	121	1
PSCQ30	400	133	1

**PSCQ15**

La curva a 15° permette una deviazione della tubazione ed è consigliabile poterla utilizzare maggiormente nei tratti orizzontali anziché nei tratti verticali.

*The 15° bends allow for a flue pipe bend. They are more suitable for horizontal than vertical application.*



Curva a 15°  
15° bend

Articolo Code	Ø interno mm Int. Ø mm	B	Imballo pz Packing pce
PSCQ15	80	60	1
PSCQ15	100	71	1
PSCQ15	110	72	1
PSCQ15	120	75	1
PSCQ15	130	78	1
PSCQ15	140	79	1
PSCQ15	150	80	1
PSCQ15	160	80	1
PSCQ15	180	83	1
PSCQ15	200	85	1
PSCQ15	220	86	1
PSCQ15	250	88	1
PSCQ15	300	92	1
PSCQ15	350	95	1
PSCQ15	400	103	1

**PSRB82**

Il raccordo a T 135° permette le immissioni delle esalazioni del canale da fumo nella canna fumaria con un angolo di 45° riducendo al minimo le perdite di carico causate da turbolenze.

*The 135° T pipe fitting is used to join an inlet smoke flue pipe to the main flue pipe at a 45° angle, thereby reducing flow resistance caused by turbulence to a minimum.*



Raccordo a T 135°  
135° T pipe fitting

Articolo Code	Ø int. mm Int. Ø mm	H	B	E	Imballo pz Packing pce
PSRB82	80	348	118	71	1
PSRB82	100	398	139	89	1
PSRB82	110	398	141	86	1
PSRB82	120	398	142	82	1
PSRB82	130	431	158	95	1
PSRB82	140	423	160	88	1
PSRB82	150	459	177	102	1
PSRB82	160	448	203	93	1
PSRB82	180	502	220	113	1
PSRB82	200	530	237	120	1
PSRB82	220	558	262	127	1
PSRB82	250	601	305	137	1
PSRB82	300	671	348	155	1
PSRB82	350	742	390	173	1
PSRB82	400	813	433	190	1

**PSRT08**

Il raccordo a T 90° permette di collegare un tratto verticale a un tratto orizzontale. Nel momento in cui il raccordo si trova in una parte terminale, si deve provvedere alla chiusura della parte inferiore con un tappo raccogli condensa.

*The 90° T pipe fitting is used to join a vertical section to a horizontal section. When the pipe fitting is placed on a terminal section, the lower opening must be fitted with a condensate collection plug.*



Raccordo a T 90°  
90° T pipe fitting

Articolo Code	Ø interno mm Int. Ø mm	H	E	Imballo pz Packing pce
PSRT08	80	280	65	1
PSRT08	100	280	75	1
PSRT08	110	280	85	1
PSRT08	120	280	90	1
PSRT08	130	280	95	1
PSRT08	140	280	100	1
PSRT08	150	280	110	1
PSRT08	160	280	120	1
PSRT08	180	348	130	1
PSRT08	200	348	140	1
PSRT08	220	450	140	1
PSRT08	250	450	160	1
PSRT08	300	450	170	1
PSRT08	350	450	205	1
PSRT08	400	550	230	1

**PSRT09**

Il raccordo a T 90° permette di collegare un tratto verticale a un tratto orizzontale. Nel momento in cui il raccordo si trova in una parte terminale, si deve provvedere alla chiusura della parte inferiore con un tappo raccogli condensa.

*The 90° T pipe fitting is used to join a vertical section to a horizontal section. When the pipe fitting is placed on a terminal section, the lower opening must be fitted with a condensate collection plug.*



Raccordo a T 90°  
90° T pipe fitting

Articolo Code	Ø interno mm Int. Ø mm	H	E	Imballo pz Packing pce
PSRT09	80	280	65	1
PSRT09	100	280	75	1
PSRT09	110	280	85	1
PSRT09	120	280	90	1
PSRT09	130	280	95	1
PSRT09	140	280	100	1
PSRT09	150	280	110	1
PSRT09	160	280	120	1
PSRT09	180	348	130	1
PSRT09	200	348	140	1
PSRT09	220	450	140	1
PSRT09	250	450	160	1
PSRT09	300	450	170	1
PSRT09	350	450	205	1
PSRT09	400	550	230	1

**PSRR27**

Il raccordo a T 90° ridotto serve nelle canne fumarie collettive per apparecchi di tipo "C" per l'immissione di esalazioni di canali da fumo senza utilizzare aumenti di sezione, in quanto viene prodotto per estrusione. Disponibile anche con derivazione di altri mm

*The 90° T reduction pipe fittings are used for smoke extraction flue pipes, "C" type, to join smaller diameter flue pipes without having to use reduction sections since they are extrusion manufactured. They also come in other sizes.*



Raccordo a T 90° ridotto  
90° T reduction pipe fitting

Articolo Code	Ø interno mm Int. Ø mm	H	E
PSRR27	100	280	80
PSRR27	110	280	90
PSRR27	120	280	95
PSRR27	130	280	100
PSRR27	140	280	110
PSRR27	150	280	115
PSRR27	160	280	120
PSRR27	180	348	125
PSRR27	200	348	130
PSRR27	220	450	140
PSRR27	250	450	150
PSRR27	300	450	170
PSRR27	350	450	205
PSRR27	400	550	230

Ø	80	100	120	130	140	150	160	180	200	220	250	300	350
80													
100	•												
120	•	•											
130	•	•	•										
140	•	•	•	•									
150	•	•	•	•	•								
160	•	•	•	•	•	•							
180	•	•	•	•	•	•	•						
200	•	•	•	•	•	•	•	•					
220	•	•	•	•	•	•	•	•	•				
250	•	•	•	•	•	•	•	•	•	•			
300	•	•	•	•	•	•	•	•	•	•	•		
350	•	•	•	•	•	•	•	•	•	•	•	•	
400	•	•	•	•	•	•	•	•	•	•	•	•	•



L'aumento di sezione serve a raccordare una tubazione di un diametro minore con una di diametro maggiore. Il diametro maggiore è sempre femmina.  
La riduzione di sezione serve a raccordare una tubazione di un diametro maggiore con una di diametro minore. Il diametro maggiore è sempre maschio.

*The section increase unit is used to join a smaller diameter flue pipe to a larger diameter one. The larger diameter is always the female.*

*The section reduction unit is used to join a larger diameter flue pipe to a smaller diameter one. The larger diameter is always the male.*



Riduttore/Maggioratore  
Reduction unit

Articolo Code	Ø mm	d1
PSRC09	100	80
PSRC09	110	80 ÷ 100
PSRC09	120	80 ÷ 110
PSRC09	130	80 ÷ 120
PSRC09	140	80 ÷ 130
PSRC09	150	80 ÷ 140
PSRC09	160	80 ÷ 150
PSRC09	180	80 ÷ 160
PSRC09	200	80 ÷ 180
PSRC09	220	80 ÷ 200
PSRC09	250	80 ÷ 220
PSRC09	300	80 ÷ 250
PSRC09	350	80 ÷ 300
PSRC09	400	80 ÷ 350

Ø	80	100	120	130	140	150	160	180	200	220	250	300	350	400
80		•	•	•	•	•	•	•	•	•	•	•	•	•
100	•		•	•	•	•	•	•	•	•	•	•	•	•
120	•	•		•	•	•	•	•	•	•	•	•	•	•
130	•	•	•		•	•	•	•	•	•	•	•	•	•
140	•	•	•	•		•	•	•	•	•	•	•	•	•
150	•	•	•	•	•		•	•	•	•	•	•	•	•
160	•	•	•	•	•	•		•	•	•	•	•	•	•
180	•	•	•	•	•	•	•		•	•	•	•	•	•
200	•	•	•	•	•	•	•	•		•	•	•	•	•
220	•	•	•	•	•	•	•	•	•		•	•	•	•
250	•	•	•	•	•	•	•	•	•	•		•	•	•
300	•	•	•	•	•	•	•	•	•	•	•		•	•
350	•	•	•	•	•	•	•	•	•	•	•	•		•
400	•	•	•	•	•	•	•	•	•	•	•	•	•	



Serve come elemento di controllo in conformità al D.P.R. 1391 Art. 7.7. Questo elemento deve essere installato nel tratto verticale della canna fumaria. Negli impianti a gas può essere installato anche come camera raccolta incombusti.

*This unit is required to inspect the flue pipe in compliance with Italian law "D.P.R." 1391 art. 7.7. The unit must be installed on a vertical section of the smoke flue pipe. It may also be used as an ash box on gas-fired systems.*



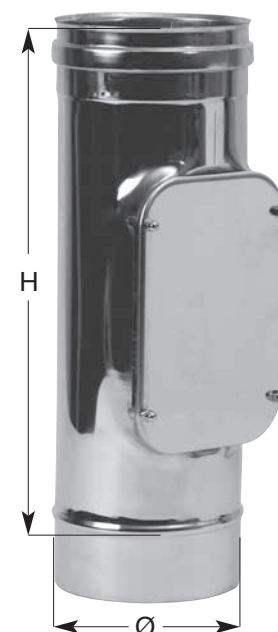
Elemento d'ispezione tondo  
Round inspection unit

Articolo Code	Ø interno mm Int. Ø mm	H	E	Imballo pz Packing pce
PSEI83	80	280	140	1
PSEI83	100	280	150	1
PSEI83	110	280	160	1
PSEI83	120	280	170	1
PSEI83	130	280	175	1
PSEI83	140	280	180	1
PSEI83	150	280	185	1
PSEI83	160	280	190	1
PSEI83	180	348	195	1
PSEI83	200	348	200	1
PSEI83	220	450	200	1
PSEI83	250	450	240	1
PSEI83	300	450	240	1
PSEI83	350	450	265	1
PSEI83	400	550	290	1



Serve come elemento di controllo in conformità al D.P.R. 1391 Art. 7.7. Ha la stessa funzione dell'elemento di ispezione.

*This unit is required to inspect the flue pipe in compliance with Italian law "D.P.R." 1391 art. 7.7. It has the same function as the inspection unit.*



Camera raccolta incombusti  
Unburned materials box

Articolo Code	Ø interno mm Int. Ø mm	H	Imballo pz Packing pce
PSIQ24	120	350	1
PSIQ24	130	350	1
PSIQ24	140	350	1
PSIQ24	150	350	1
PSIQ24	160	350	1
PSIQ24	180	350	1
PSIQ24	200	350	1
PSIQ24	220	450	1
PSIQ24	250	450	1
PSIQ24	300	450	1
PSIQ24	350	450	1
PSIQ24	400	450	1

**PSCF32**



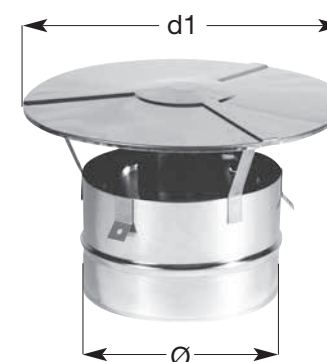
Modulo rilevamento fumi ed ispezione  
Smoke sampling and inspection unit

Serve per il prelievo di fumi e analisi temperature in conformità al D.P.R. 1391 Art. 7.9 legge 615/66. Nel momento in cui la potenzialità del generatore supera le 500.000 K/cal. è obbligatorio installarne un altro alla sommità della canna fumaria. Utilizzato nei tratti verticali sopra al raccordo T 90° o T 135° ad una distanza pari almeno a tre volte il diametro interno.

*This unit is used to take smoke samples and check the temperature in compliance with Italian law "D.P.R." 1391 art. 7.9, law 615/66. When the generator capacity is over 500,000/Kcal, you are required to install another one of these units at the top of the flue. They are located in the vertical flue pipe sections above 90° T and 135° T pipe fittings and at a distance of at least three times the internal diameter.*

Articolo Code	Ø interno mm Int. Ø mm	H	Imballo pz Packing pce
PSCF32	120	450	1
PSCF32	130	450	1
PSCF32	140	450	1
PSCF32	150	450	1
PSCF32	160	450	1
PSCF32	180	450	1
PSCF32	200	450	1
PSCF32	220	450	1
PSCF32	250	450	1
PSCF32	300	450	1
PSCF32	350	450	1
PSCF32	400	450	1

**PSCC06**



Cappello cinese  
Open flue cowl

Utilizzato a coronamento di un camino per evitare l'entrata di acqua piovana nel condotto e garantire il deflusso dei fumi. Costruito secondo le norme UNI 7129 punti 4.3.3.

*This unit is used at the top of a flue pipe to prevent rain getting into the flue pipe and to ensure smoke extraction. UNI 7129 standard, points 4.3.3.*

Articolo Code	Ø interno mm Int. Ø mm	d1	Imballo pz Packing pce
PSCC06	80	205	1
PSCC06	100	235	1
PSCC06	110	270	1
PSCC06	120	270	1
PSCC06	130	270	1
PSCC06	140	270	1
PSCC06	150	270	1
PSCC06	160	270	1
PSCC06	180	320	1
PSCC06	200	320	1
PSCC06	220	400	1
PSCC06	250	400	1
PSCC06	300	500	1
PSCC06	350	500	1
PSCC06	400	600	1

**PSTL07**



Cappello a elementi.  
Cowl with section.

Il cappello a elementi serve per evitare l'entrata di acqua piovana nel condotto.

*Rain cap system in order to protect against rain water entering the flue pipe.*

Articolo Code	Ø int. mm Int. Ø mm	Imballo pz Packing pce
PSTL07	80	1
PSTL07	100	1
PSTL07	120	1
PSTL07	130	1
PSTL07	140	1
PSTL07	150	1
PSTL07	160	1
PSTL07	180	1
PSTL07	200	1
PSTL07	250	1
PSTL07	300	1
PSTL07	350	1

PSCE12

Il cappello eolico ha la funzione di evitare l'entrata di acqua piovana nel condotto, ma soprattutto che l'azione del vento crei il cosiddetto effetto "tappo" impedendo lo scarico dei fumi in atmosfera.

*This wind cowl is used to prevent rain getting into the flue pipe, but mainly to stop the wind creating a downdraft in the flue pipe, thus preventing smoke extraction into the air.*



Cappello eolico  
Wind cowl

Articolo Code	Ø interno mm Int. Ø mm	H	Imballo pz Packing pce
PSCE12	80	295	1
PSCE12	100	295	1
PSCE12	110	295	1
PSCE12	120	295	1
PSCE12	130	295	1
PSCE12	140	295	1
PSCE12	150	295	1
PSCE12	160	295	1
PSCE12	180	330	1
PSCE12	200	330	1
PSCE12	220	360	1
PSCE12	250	360	1
PSCE12	300	420	1
PSCE12	350	390	1
PSCE12	400	380	1

PSCA62

È utilizzato in modo da evitare che il vento non impedisca il tiraggio del condotto.

*This unit is used to prevent the wind causing a down draft and stopping the flue pipe drawing.*



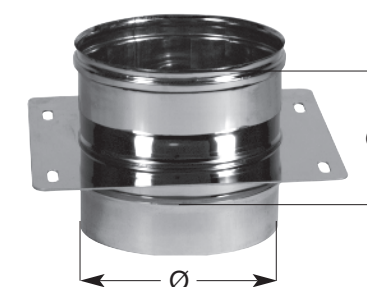
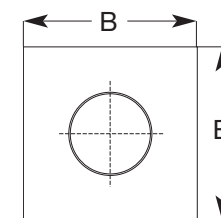
Cappello antivento  
Wind guard cowl

Articolo Code	Ø interno mm Int. Ø mm	d1	Imballo pz Packing pce
PSCA62	80	183	1
PSCA62	100	185	1
PSCA62	110	222	1
PSCA62	120	222	1
PSCA62	130	222	1
PSCA62	140	257	1
PSCA62	150	257	1
PSCA62	160	260	1
PSCA62	180	280	1
PSCA62	200	300	1
PSCA62	220	370	1
PSCA62	250	370	1
PSCA62	300	415	1
PSCA62	350	470	1
PSCA62	400	520	1

PSPB10

La piastra con elemento diritto ha la funzione di fungere da supporto e poter tenere distante la canna da materiali infiammabili.

*This plate with a straight section acts as a fixing bracket and a spacer to keep the flue pipe away from inflammable materials.*



Piastra con elemento diritto  
Plate with straight section

Articolo Code	Ø int. mm Int. Ø mm	B	G	Imballo pz Packing pce
PSPB10	80	180	140	1
PSPB10	100	200	140	1
PSPB10	110	210	140	1
PSPB10	120	220	140	1
PSPB10	130	230	140	1
PSPB10	140	240	140	1
PSPB10	150	250	140	1
PSPB10	160	260	140	1
PSPB10	180	280	140	1
PSPB10	200	300	140	1
PSPB10	220	320	140	1
PSPB10	250	350	140	1
PSPB10	300	400	140	1
PSPB10	350	450	140	1
PSPB10	400	500	140	1

PSAS40

Servono a sostenere il peso della tubazione sovrastante e devono essere montati sotto la piastra.

*These are used to support the weight of the overhanging pipe and they must be installed under the plate.*



Angolari per supporto murale  
Angle bars for wall support

Articolo Code	Ø interno mm Int. Ø mm	Imballo coppia Packing in pair
PSAS40	80	1
PSAS40	100	1
PSAS40	110	1
PSAS40	120	1
PSAS40	130	1
PSAS40	140	1
PSAS40	150	1
PSAS40	160	1
PSAS40	180	1
PSAS40	200	1
PSAS40	220	1
PSAS40	250	1
PSAS40	300	1
PSAS40	350	1
PSAS40	400	1



**PSFI20**

Questo faldale con relativa scossalina viene montato per tetti inclinati da 5° a 30°. Per l'installazione vengono utilizzate le stesse procedure del faldale per tetti piani.

*This flue pipe weathering and flashing unit must be installed on flue pipes with a 5° to 30° sloping roof. To install, use the same procedure used for the flue pipe weathering unit for flat roofs*



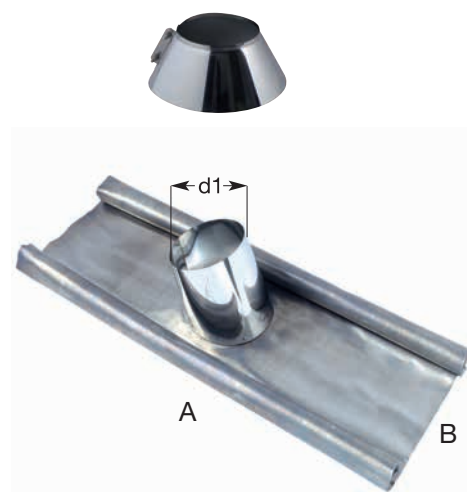
Faldale alluminio per tetti inclinati  
Aluminium flue pipe weathering for sloping roofs

Articolo Code	ø int. mm int. ø mm	d1	Imballo pz Packing pce
PSFI20	80	100	1
PSFI20	100	120	1
PSFI20	110	130	1
PSFI20	120	140	1
PSFI20	130	150	1
PSFI20	140	160	1
PSFI20	150	180	1
PSFI20	160	180	1
PSFI20	180	200	1
PSFI20	200	220	1
PSFI20	220	250	1
PSFI20	250	280	1
PSFI20	300	320	1
PSFI20	350	400	1
PSFI20	400	450	1

**PSFI21**

Questo faldale con relativa scossalina viene montata per tetti inclinati da 5° a 30°. Per l'installazione vengono utilizzate le stesse procedure del faldale per tetti piani.

*This flue pipe weathering and flashing unit must be installed on flue pipes with a 5° to 30° sloping roof. To install, use the same procedure used for the flue pipe weathering unit for flat roofs*



Faldale piombo per tetti inclinati  
Lead flue pipe weathering for sloping roofs

Articolo Code	ø int. mm int. ø mm	d1	A mm	B mm	Imballo pz Packing pce
PSFI21	80	100	700	500	1
PSFI21	100	120	700	500	1
PSFI21	120	130	1000	500	1
PSFI21	130	140	1000	500	1
PSFI21	140	150	1000	500	1
PSFI21	150	160	1000	700	1
PSFI21	160	180	1000	700	1
PSFI21	180	180	1000	700	1
PSFI21	200	200	1000	800	1
PSFI21	220	220	1000	800	1
PSFI21	230	250	1000	800	1
PSFI21	250	280	1000	800	1
PSFI21	300	320	1000	1000	1
PSFI21	350	400	1000	1000	1
PSFI21	400	450	1000	1000	1

**PSFP23**

Questo faldale con relativa scossalina viene montato alla sommità del tetto mettendo la base sotto le tegole e sigillando perfettamente con stucco o silicone tutte le pareti che potrebbero creare delle infiltrazioni lungo tutta la tubazione.

*This flue pipe weathering and flashing unit must be installed at the top of the flue pipe on the roof. The base must be put under the roof tiles and all the surfaces that could cause seepage along the length of the flue pipe must be perfectly sealed.*



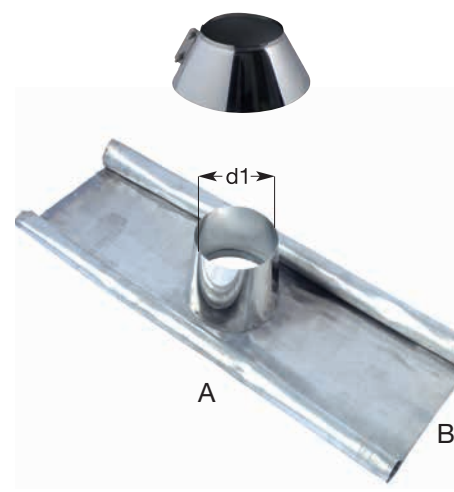
Faldale alluminio per tetti piani  
Aluminium flue pipe weathering for flat roofs

Articolo Code	ø int. mm int. ø mm	d1	Imballo pz Packing pce
PSFP23	80	100	1
PSFP23	100	120	1
PSFP23	110	130	1
PSFP23	120	140	1
PSFP23	130	150	1
PSFP23	140	160	1
PSFP23	150	180	1
PSFP23	160	180	1
PSFP23	180	200	1
PSFP23	200	220	1
PSFP23	220	250	1
PSFP23	250	280	1
PSFP23	300	320	1
PSFP23	350	400	1
PSFP23	400	450	1

**PSFP24**

Questo faldale con relativa scossalina viene montato per tetti inclinati da 5° a 30°. Per l'installazione vengono utilizzate le stesse procedure del faldale per tetti piani.

*This flue pipe weathering and flashing unit must be installed on flue pipes with a 5° to 30° sloping roof. To install, use the same procedure used for the flue pipe weathering unit for flat roofs*



Faldale piombo per tetti piani  
Lead flue pipe weathering for flat roofs

Articolo Code	ø int. mm int. ø mm	d1	A mm	B mm	Imballo pz Packing pce
PSFP24	80	100	700	500	1
PSFP24	100	120	700	500	1
PSFP24	120	130	1000	500	1
PSFP24	130	140	1000	500	1
PSFP24	140	150	1000	500	1
PSFP24	150	160	1000	700	1
PSFP24	160	180	1000	700	1
PSFP24	180	180	1000	700	1
PSFP24	200	200	1000	800	1
PSFP24	220	220	1000	800	1
PSFP24	230	250	1000	800	1
PSFP24	250	280	1000	800	1
PSFP24	300	320	1000	1000	1
PSFP24	350	400	1000	1000	1
PSFP24	400	450	1000	1000	1



La scossalina ha la funzione di impedire le infiltrazioni di acqua o neve nel condotto fumario.

The flashing is used to prevent water or snow entering the flue pipe.



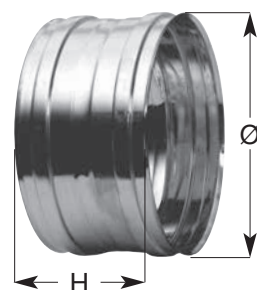
Scossalina  
Roof flashing

Articolo Code	Ø interno mm Int. Ø mm	Imballo pz Packing pce
PSSS22	80	1
PSSS22	100	1
PSSS22	110	1
PSSS22	120	1
PSSS22	130	1
PSSS22	140	1
PSSS22	150	1
PSSS22	160	1
PSSS22	180	1
PSSS22	200	1
PSSS22	220	1
PSSS22	250	1
PSSS22	300	1
PSSS22	350	1
PSSS22	400	1



Raccordo che permette di invertire il verso di aggancio da maschio a femmina.

Pipe fitting to reverse the coupling direction from male to female.



Manicotto femmina/femmina  
Female/female pipe fitting

Articolo Code	Ø interno mm Int. Ø mm	H	Imballo pz Packing pce
PSMC05	80	115	1
PSMC05	100	115	1
PSMC05	110	115	1
PSMC05	120	115	1
PSMC05	130	115	1
PSMC05	140	115	1
PSMC05	150	115	1
PSMC05	160	115	1
PSMC05	180	115	1
PSMC05	200	115	1
PSMC05	220	115	1
PSMC05	250	115	1
PSMC05	300	115	1
PSMC05	350	115	1
PSMC05	400	115	1



Raccordo che permette di invertire il senso di aggancio da femmina a maschio.

Fitting that allows the direction of coupling to be reversed from female to male



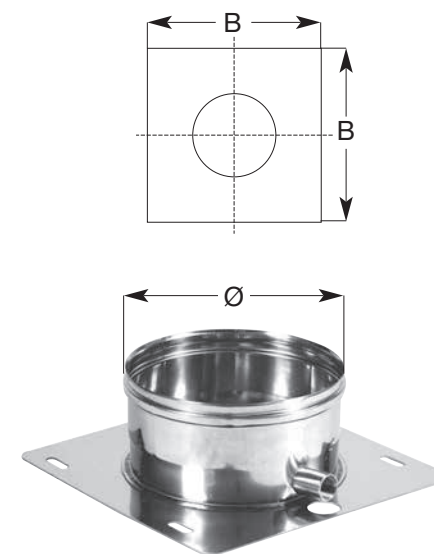
Manicotto maschio/maschio  
Male/male sleeve

Articolo Code	Ø int. mm int. Ø mm	H	Imballo pz Packing pce
PSMC06	80	115	1
PSMC06	100	115	1
PSMC06	120	115	1
PSMC06	130	115	1
PSMC06	140	115	1
PSMC06	150	115	1
PSMC06	160	115	1
PSMC06	180	115	1
PSMC06	200	115	1
PSMC06	250	115	1
PSMC06	300	115	1
PSMC06	350	115	1
PSMC06	400	115	1



La piastra di ancoraggio con scarico va posizionata alla base del condotto. Ha la duplice funzione di sorreggere la canna fumaria e di scaricare sia le condense acide che gli agenti atmosferici.

This fixing plate with its drainpipe must be installed at the base of the flue pipe. It both supports the flue pipe and discharges any acid condensate and rain etc. that may enter the flue pipe.



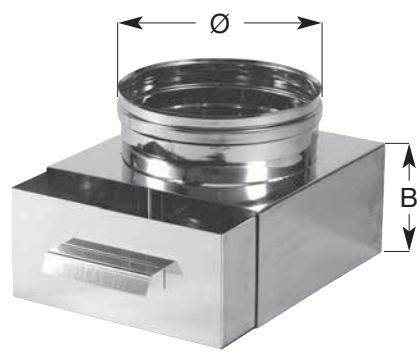
Piastra ancoraggio con scarico  
Fixing plate with drain pipe

Articolo Code	Ø interno mm Int. Ø mm	B	Imballo pz Packing pce
PSPA26	80	250	1
PSPA26	100	250	1
PSPA26	110	250	1
PSPA26	120	250	1
PSPA26	130	250	1
PSPA26	140	250	1
PSPA26	150	250	1
PSPA26	160	300	1
PSPA26	180	300	1
PSPA26	200	300	1
PSPA26	220	400	1
PSPA26	250	400	1
PSPA26	300	400	1
PSPA26	350	500	1
PSPA26	400	500	1



La cassetta raccogli cenere serve per la raccolta degli incombusti del condotto fumario.

The ash box is used to collect the ash and soot that forms in the flue.



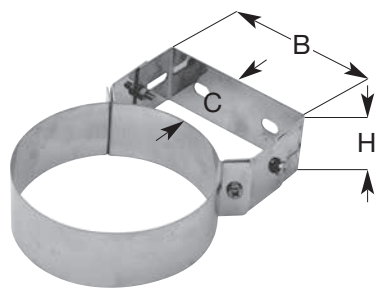
Cassetta raccogli cenere  
Ash box

Articolo Code	Ø interno mm Int. Ø mm	B	Imballo pz Packing pce
PSCR33	80	120	1
PSCR33	100	120	1
PSCR33	110	120	1
PSCR33	120	120	1
PSCR33	130	120	1
PSCR33	140	120	1
PSCR33	150	120	1
PSCR33	160	120	1
PSCR33	180	120	1
PSCR33	200	120	1
PSCR33	220	120	1
PSCR33	250	120	1
PSCR33	300	120	1
PSCR33	350	120	1
PSCR33	400	120	1



È stato studiato per un pratico, preciso e sicuro fissaggio del condotto nei tratti verticali e non può essere utilizzata per sostenere la tubazione. Va installata circa ogni due metri di tubazione in prossimità delle giunzioni tra gli elementi.

This wall clamp is designed for practical, precise and safe flue pipe fixing to vertical surfaces. It must not be used to take the weight of the flue pipe. One clamp must be installed approximately every two meters of flue pipe, near section joints.



Fascetta murale  
Wall clamp

Articolo Code	Ø int. mm Int. Ø mm	B	H	Distanziale C Spacer "C"	Imballo pz Packing pce
PSFM14	80	70	50	45/80	1
PSFM14	100	85	50	45/80	1
PSFM14	110	95	50	45/80	1
PSFM14	120	103	50	45/80	1
PSFM14	130	112	50	45/80	1
PSFM14	140	122	50	45/80	1
PSFM14	150	128	50	45/80	1
PSFM14	160	135	50	45/80	1
PSFM14	180	150	50	45/80	1
PSFM14	200	170	50	45/80	1
PSFM14	220	190	50	45/80	1
PSFM14	250	210	50	45/80	1
PSFM14	300	260	50	45/80	1
PSFM14	350	295	50	45/80	1
PSFM14	400	247	50	45/80	1



Coppe prolunghe 80:400 per fascette murali in Acciaio Inox

Extension cups 80:400 for stainless steel wall ties.



Coppia prolunghe  
Extension cups

Articolo Code	Misure basi mm Basic sizes mm	Imballo pz Packing pce
PSCP80-400	80 ÷ 400	1



Viene realizzato per essere applicato in canne con forte presenza di condensa in corrispondenza di un raccordo a T del tubo e fungere da ispezione.

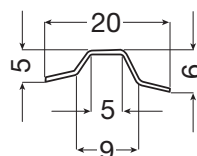
This cap is designed to be used on flue pipes with high condensate collection near T fittings and acts as an inspection unit.



Tappo per ispezione  
Inspection cap

Articolo Code	Ø interno mm Int. Ø mm	d1	Imballo pz Packing pce
PSTI84	80	80	1
PSTI84	100	100	1
PSTI84	110	113	1
PSTI84	120	120	1
PSTI84	130	130	1
PSTI84	140	140	1
PSTI84	150	150	1
PSTI84	160	160	1
PSTI84	180	180	1
PSTI84	200	200	1
PSTI84	250	250	1

**PSFB19**



\*Vite = A2-70 inox  
M6x40 TCEI UNI 5931 DIN 912  
tutto filetto, c/taglio cacciavite

Screw = A2-70 stainless steel  
M6x40 TCEI UNI 5931 DIN 912  
Fully threaded, with screwdriver slot



Fascetta di bloccaggio  
Ring clamp

È l'accessorio da utilizzare per collegare tra di loro i vari elementi garantendo la tenuta e la stabilità del condotto.

*This ring clamp is used to join sections together and ensures the joints are tight and the flue pipe is stable.*

Articolo Code	Ø interno mm Int. Ø mm	Imballo pz Packing pce
PSFB19	80	1
PSFB19	100	1
PSFB19	110	1
PSFB19	120	1
PSFB19	130	1
PSFB19	140	1
PSFB19	150	1
PSFB19	160	1
PSFB19	180	1
PSFB19	200	1
PSFB19	220	1
PSFB19	250	1
PSFB19	300	1
PSFB19	350	1
PSFB19	400	1

**PSGT70**



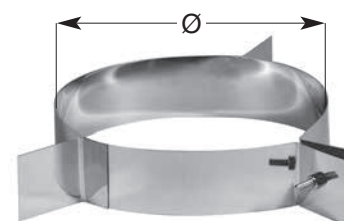
Guarnizione OR  
O ring

La guarnizione in silicone resistente a una temperatura di esercizio di 200° viene inserita nella parte femmina di ogni elemento per poter garantire una perfetta tenuta ai gas e all'acqua.

*This silicone O ring will stand a working temperature of 200° C. It is inserted into the female end of a section to ensure the joint is perfectly gas and watertight.*

Articolo Code	Ø interno mm Int. Ø mm	Imballo pz Packing pce
PSGT70	80	1
PSGT70	100	1
PSGT70	110	1
PSGT70	120	1
PSGT70	130	1
PSGT70	140	1
PSGT70	150	1
PSGT70	160	1
PSGT70	180	1
PSGT70	200	1
PSGT70	220	1
PSGT70	250	1
PSGT70	300	1
PSGT70	350	1
PSGT70	400	1

**PSFU17**



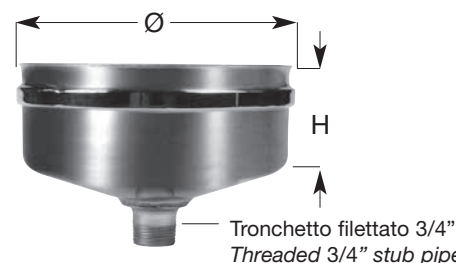
Fascetta multiuso  
Multipurpose clamp

Permette di tenere centrata la canna fumaria impedendo eventuali spostamenti.

*This multipurpose clamp is used to keep the flue pipe perfectly in the centre of the chimney flue and prevent any movement.*

Articolo Code	Ø interno mm Int. Ø mm	Imballo pz Packing pce
PSFU17	80	1
PSFU17	100	1
PSFU17	110	1
PSFU17	120	1
PSFU17	130	1
PSFU17	140	1
PSFU17	150	1
PSFU17	160	1
PSFU17	180	1
PSFU17	200	1
PSFU17	220	1
PSFU17	250	1
PSFU17	300	1
PSFU17	350	1
PSFU17	400	1

**PSTC85**



Tappo raccogli condensa  
Steam trap

Il tappo raccogli condensa, permette di far defluire le condense che si sono prodotte nel transitorio di messa a regime della canna o le acque meteoriche provenienti dal terminale.

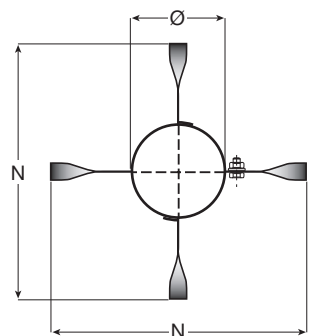
*The condensate collecting plug funnels the condensate downward, as the flue pipe is heating, or any rain that may enter from the flue pipe terminal section.*

Articolo Code	Ø interno mm Int. Ø mm	H	Imballo pz Packing pce
PSTC85	80	55	1
PSTC85	100	55	1
PSTC85	110	55	1
PSTC85	120	55	1
PSTC85	130	55	1
PSTC85	140	55	1
PSTC85	150	55	1
PSTC85	160	55	1
PSTC85	180	55	1
PSTC85	200	55	1
PSTC85	220	55	1
PSTC85	250	55	1
PSTC85	300	55	1
PSTC85	350	55	1
PSTC85	400	55	1

**PSFC71**

Viene utilizzata nel momento in cui ci siano da effettuare reintubazioni in canne fumarie preesistenti.

*This centring clamp is used when you have to fit a new flue pipe into an existing chimney flue.*



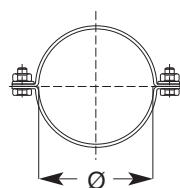
Fascetta di centraggio  
Centring clamp

Articolo Code	Ø interno mm Int. Ø mm	N	Imballo pz Packing pce
PSFC71	80	300	1
PSFC71	100	320	1
PSFC71	110	330	1
PSFC71	120	340	1
PSFC71	130	350	1
PSFC71	140	360	1
PSFC71	150	370	1
PSFC71	160	380	1
PSFC71	180	400	1
PSFC71	200	420	1
PSFC71	220	440	1
PSFC71	250	470	1
PSFC71	300	520	1
PSFC71	350	570	1
PSFC71	400	620	1

**PSFD72**

La fascetta di discesa viene utilizzata nel risanamento di tubazioni vecchie o inserimento in cavedi.

*The descent clamp is used when you have to repair old flue pipes or insert a flue pipe into a chimney flue.*



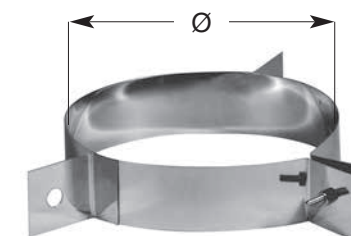
Fascetta di discesa  
Descent clamp

Articolo Code	Ø interno mm Int. Ø mm	Imballo pz Packing pce
PSFD72	80	1
PSFD72	100	1
PSFD72	110	1
PSFD72	120	1
PSFD72	130	1
PSFD72	140	1
PSFD72	150	1
PSFD72	160	1
PSFD72	180	1
PSFD72	200	1
PSFD72	220	1
PSFD72	250	1
PSFD72	300	1
PSFD72	350	1
PSFD72	400	1

**PSCT25**

Serve per poter controventare il condotto fumario con l'aiuto dei cavi ogni volta che all'ultimo staffaggio lo sbalzo è superiore a 1,5 metri.

*This clamp is used if you have to brace the flue pipe using cables when the flue pipe extends over 1.5 metres from the last bracket.*



Fascia cavi tiranti  
Clamp for tie cables

Articolo Code	Ø interno mm Int. Ø mm	Imballo pz Packing pce
PSCT25	80	1
PSCT25	100	1
PSCT25	110	1
PSCT25	120	1
PSCT25	130	1
PSCT25	140	1
PSCT25	150	1
PSCT25	160	1
PSCT25	180	1
PSCT25	200	1
PSCT25	220	1
PSCT25	250	1
PSCT25	300	1
PSCT25	350	1
PSCT25	400	1

**PSTR28**

La tramoggia viene costruita per poter permettere di collegare una tubazione a sezione circolare a una sezione quadra o rettangolare.

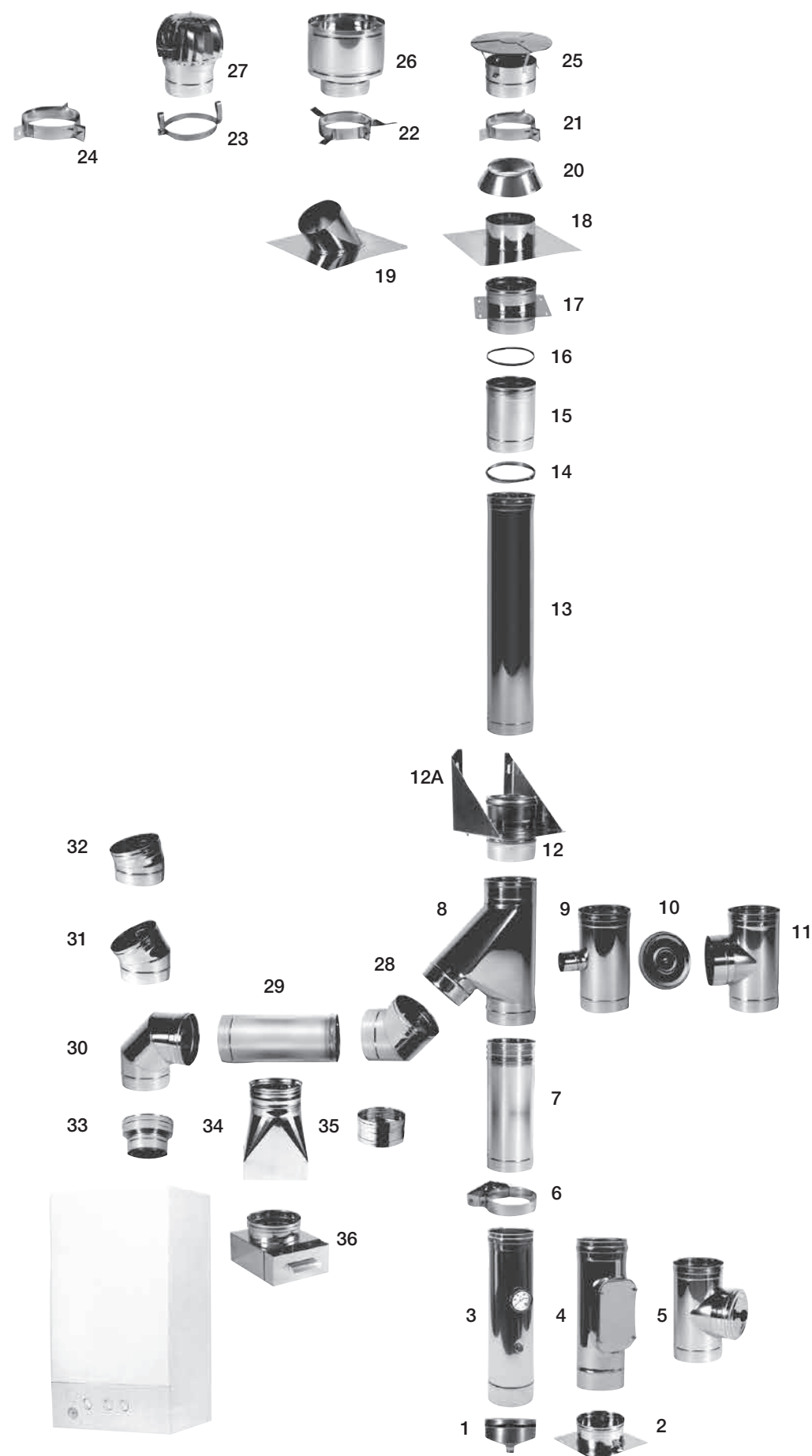
*The hopper is used to join a circular flue pipe section to a square or rectangular section.*



Tramoggia  
Hopper

Articolo Code	Misure basi mm Basic sizes mm	Ø int. mm Int. Ø mm	Imballo pz Packing pce
PSTR28-150	150x150	150	1
PSTR28-160	160x160	160	1
PSTR28-180	180x180	180	1
PSTR28-200	200x200	200	1
PSTR28-220	220x220	220	1
PSTR28-250	250x250	250	1
PSTR28-300	300x300	300	1
PSTR28-350	350x350	350	1
PSTR28-400	400x400	400	1

\*Richiedere quotazione - Ask for a quotation



Articolo Code	Descrizione	Description
1 PSTC85	Tappo raccogli condensa	Steam trap
2 PSPA26	Piastra ancoraggio con scarico	Fixing plate with drain pipe
3 PSCF32	Modulo rilevamento fumi ed ispezione	Smoke sampling and inspection unit
4 PSIQ24	Camera raccolta incombusti	Unburned materials box
5 PSEI83	Elemento d'ispezione tondo	Round inspection unit
6 PSFM14	Fascetta murale	Wall clamp
7 PSET04	Elemento telescopico	Extendable section
8 PSRB82	Raccordo a T 135°	135° T pipe fitting
9 PSRR27	Raccordo a T 90° ridotto	90° T reduction pipe fitting
10 PSTI84	Tappo per ispezione	Inspection cap
11 PSRT08	Raccordo a T 90°	90° T pipe fitting
12 PSPB10	Piastra con elemento dritto	Plate with straight section
12A PSAS40	Angolari per supporto murale	Angle bars for wall support
13 PSED01	Elemento lineare 1000 mm	Straight section 1000 mm
14 PSFB19	Fascetta di bloccaggio	Ring clamp
15 PSED03	Elemento lineare 250 mm	Straight section 250 mm
16 PSGT70	Guarnizione OR	O ring
17 PSPB10	Piastra con elemento dritto	Plate with straight section
18 PSFP23	Faldale per tetti piatti	Flue pipe weathering for flat roofs
19 PSFI20	Faldale per tetti inclinati da 10° a 35°	Flue pipe weathering for sloping roofs a 10° to 35°
20 PSSS22	Scossalina	Roof flashing
21 PSFU17	Fascetta multiuso	Multipurpose clamp
22 PSFC71	Fascetta di centraggio	Centring clamp
23 PSFD72	Fascetta di discesa	Descent clamp
24 PSCT25	Fascia cavi tiranti	Clamp for tie cables
25 PSCC06	Cappello cinese	Open flue cowl
26 PSCA62	Cappello antivento	Wind guard cowl
27 PSCE12	Cappello eolico	Wind cowl
28 PSCQ45	Curva a 45°	45° bend
29 PSED02	Elemento lineare 500 mm	Straight section 500 mm
30 PSCN90	Curva a 90°	90° bend
31 PSCQ30	Curva a 30°	30° bend
32 PSCQ15	Curva a 15°	15° bend
33 PSRC09	Raccordo caldaia	Boiler pipe fitting
34 PSTR28	Tramoggia	Hopper
35 PSMC05	Manicotto femmina/femmina	Female/female pipe fitting
36 PSCR33	Cassetta raccogli cenere	Ash box