



1A

*Stainless Steel single-wall pipes  
AISI 304 and 0,5 mm thickness*

**CE** EN 1856-2





## PS4ED01

Moduli lineari 1000 mm.  
1000 mm linear modules



Elemento lineare 1000 mm  
Straight section: 1000 mm

| Articolo Code | Ø int. mm<br>int. Ø mm | H   | Imballo pz<br>Packing pce |
|---------------|------------------------|-----|---------------------------|
| PS4ED01       | 80                     | 950 | 6                         |
| PS4ED01       | 100                    | 950 | 6                         |
| PS4ED01       | 120                    | 950 | 6                         |
| PS4ED01       | 130                    | 950 | 6                         |
| PS4ED01       | 140                    | 950 | 6                         |
| PS4ED01       | 150                    | 950 | 6                         |
| PS4ED01       | 160                    | 950 | 6                         |
| PS4ED01       | 180                    | 950 | 6                         |
| PS4ED01       | 200                    | 950 | 4                         |
| PS4ED01       | 250                    | 950 | 4                         |
| PS4ED01       | 300                    | 950 | 4                         |
| PS4ED01       | 350                    | 950 | 2                         |

## PS4ED02

Moduli lineari da 500 mm.  
500 mm linear modules



Elemento lineare 500 mm  
Straight section: 500 mm

| Articolo Code | Ø int. mm<br>int. Ø mm | H   | Imballo pz<br>Packing pce |
|---------------|------------------------|-----|---------------------------|
| PS4ED02       | 80                     | 450 | 12                        |
| PS4ED02       | 100                    | 450 | 12                        |
| PS4ED02       | 120                    | 450 | 12                        |
| PS4ED02       | 130                    | 450 | 12                        |
| PS4ED02       | 140                    | 450 | 12                        |
| PS4ED02       | 150                    | 450 | 12                        |
| PS4ED02       | 160                    | 450 | 12                        |
| PS4ED02       | 180                    | 450 | 12                        |
| PS4ED02       | 200                    | 450 | 8                         |
| PS4ED02       | 250                    | 450 | 8                         |
| PS4ED02       | 300                    | 450 | 8                         |
| PS4ED02       | 350                    | 450 | 4                         |



## PS4ED03

Moduli lineari 250 mm.

250 mm linear modules.

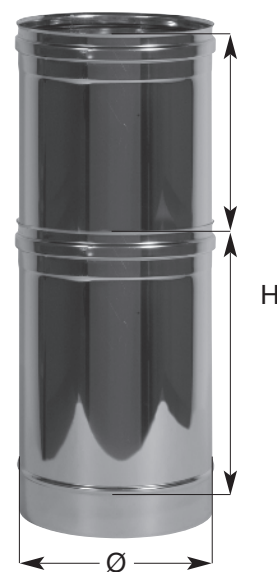
Elemento lineare 250 mm  
Straight section: 250 mm

| Articolo Code | Ø int. mm<br>int. Ø mm | H   | Imballo pz<br>Packing pce |
|---------------|------------------------|-----|---------------------------|
| PS4ED03       | 80                     | 250 | 1                         |
| PS4ED03       | 100                    | 250 | 1                         |
| PS4ED03       | 120                    | 250 | 1                         |
| PS4ED03       | 130                    | 250 | 1                         |
| PS4ED03       | 140                    | 250 | 1                         |
| PS4ED03       | 150                    | 250 | 1                         |
| PS4ED03       | 160                    | 250 | 1                         |
| PS4ED03       | 180                    | 250 | 1                         |
| PS4ED03       | 200                    | 250 | 1                         |
| PS4ED03       | 250                    | 250 | 1                         |
| PS4ED03       | 300                    | 250 | 1                         |
| PS4ED03       | 350                    | 250 | 1                         |

## PS4ET04

L'elemento telescopico serve per modificare eventuali differenze nelle misure. Non potendo sopportare carichi verticali, nel momento in cui viene installato deve essere bloccato con delle viti autofilettanti.

The extendable sections are used to meet any differences in length. As they are not load-bearing sections they have to be fixed together with self-tapping screws.

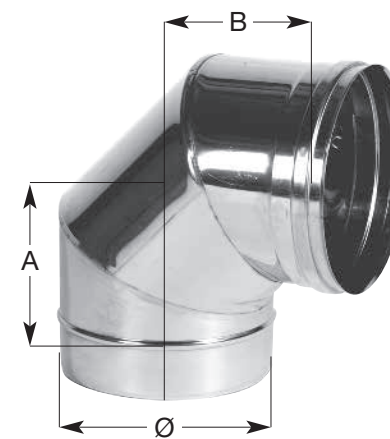
Elemento telescopico 450/850 mm  
Extendable section: 450/850 mm

| Articolo Code | Ø int. mm<br>int. Ø mm | H min. mm<br>Min. height | H mas. mm<br>Max. height | Imballo pz<br>Packing pce |
|---------------|------------------------|--------------------------|--------------------------|---------------------------|
| PS4ET04       | 80                     | 450                      | 850                      | 1                         |
| PS4ET04       | 100                    | 450                      | 850                      | 1                         |
| PS4ET04       | 120                    | 450                      | 850                      | 1                         |
| PS4ET04       | 130                    | 450                      | 850                      | 1                         |
| PS4ET04       | 140                    | 450                      | 850                      | 1                         |
| PS4ET04       | 150                    | 450                      | 850                      | 1                         |
| PS4ET04       | 160                    | 450                      | 850                      | 1                         |
| PS4ET04       | 180                    | 450                      | 850                      | 1                         |
| PS4ET04       | 200                    | 450                      | 850                      | 1                         |
| PS4ET04       | 250                    | 450                      | 850                      | 1                         |
| PS4ET04       | 300                    | 450                      | 850                      | 1                         |
| PS4ET04       | 350                    | 450                      | 850                      | 1                         |

## PS4CN90

La curva a 90° permette una stretta deviazione della tubazione ed è consigliabile poterla utilizzare maggiormente nei tratti orizzontali anziché nei tratti verticali.

The 90° bends allow for a tight pipe bend. They are more suitable for horizontal than vertical application.

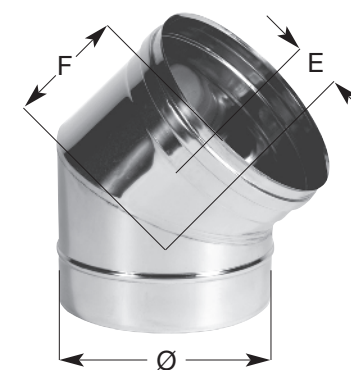
Curva a 90°  
90° bend

| Articolo Code | Ø int. mm<br>int. Ø mm | A   | B   | Imballo pz<br>Packing pce |
|---------------|------------------------|-----|-----|---------------------------|
| PS4CN90       | 80                     | 75  | 122 | 1                         |
| PS4CN90       | 100                    | 87  | 135 | 1                         |
| PS4CN90       | 120                    | 100 | 148 | 1                         |
| PS4CN90       | 130                    | 105 | 153 | 1                         |
| PS4CN90       | 140                    | 110 | 158 | 1                         |
| PS4CN90       | 150                    | 117 | 165 | 1                         |
| PS4CN90       | 160                    | 132 | 180 | 1                         |
| PS4CN90       | 180                    | 137 | 185 | 1                         |
| PS4CN90       | 200                    | 150 | 198 | 1                         |
| PS4CN90       | 250                    | 181 | 229 | 1                         |
| PS4CN90       | 300                    | 193 | 241 | 1                         |
| PS4CN90       | 350                    | 218 | 266 | 1                         |

## PS4CQ45

La curva a 45° permette una deviazione della tubazione ed è consigliabile poterla utilizzare maggiormente nei tratti orizzontali anziché nei tratti verticali.

The 45° bends allow for a pipe bend. They are more suitable for horizontal than vertical application.

Curva a 45°  
45° bend

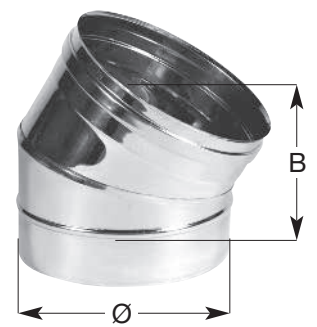
| Articolo Code | Ø int. mm<br>int. Ø mm | E  | F   | Imballo pz<br>Packing pce |
|---------------|------------------------|----|-----|---------------------------|
| PS4CQ45       | 80                     | 20 | 88  | 1                         |
| PS4CQ45       | 100                    | 23 | 92  | 1                         |
| PS4CQ45       | 120                    | 30 | 96  | 1                         |
| PS4CQ45       | 130                    | 35 | 98  | 1                         |
| PS4CQ45       | 140                    | 37 | 100 | 1                         |
| PS4CQ45       | 150                    | 40 | 104 | 1                         |
| PS4CQ45       | 160                    | 45 | 111 | 1                         |
| PS4CQ45       | 180                    | 48 | 114 | 1                         |
| PS4CQ45       | 200                    | 60 | 119 | 1                         |
| PS4CQ45       | 250                    | 70 | 127 | 1                         |
| PS4CQ45       | 300                    | 72 | 132 | 1                         |
| PS4CQ45       | 350                    | 75 | 148 | 1                         |



**PS4CQ30**

La curva a 30° permette una deviazione della tubazione ed è consigliabile poterla utilizzare maggiormente nei tratti orizzontali anziché nei tratti verticali.

*The 30° bends allow for a pipe bend. They are more suitable for horizontal than vertical application.*



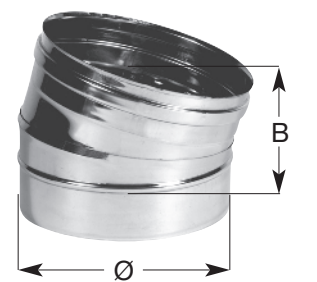
Curva a 30°  
30° bend

| Articolo Code | Ø int. mm<br>int. Ø mm | B    | Imballo pz<br>Packing pce |
|---------------|------------------------|------|---------------------------|
| PS4CQ30       | 80                     | 71   | 1                         |
| PS4CQ30       | 100                    | 84   | 1                         |
| PS4CQ30       | 120                    | 91   | 1                         |
| PS4CQ30       | 130                    | 88   | 1                         |
| PS4CQ30       | 140                    | 94   | 1                         |
| PS4CQ30       | 150                    | 97   | 1                         |
| PS4CQ30       | 160                    | 97   | 1                         |
| PS4CQ30       | 180                    | 97,5 | 1                         |
| PS4CQ30       | 200                    | 101  | 1                         |
| PS4CQ30       | 250                    | 106  | 1                         |
| PS4CQ30       | 300                    | 111  | 1                         |
| PS4CQ30       | 350                    | 121  | 1                         |

**PS4CQ15**

La curva a 15° permette una deviazione della tubazione ed è consigliabile poterla utilizzare maggiormente nei tratti orizzontali anziché nei tratti verticali.

*The 15° bends allow for a pipe bend. They are more suitable for horizontal than vertical application.*



Curva a 15°  
15° bend

| Articolo Code | Ø int. mm<br>int. Ø mm | B  | Imballo pz<br>Packing pce |
|---------------|------------------------|----|---------------------------|
| PS4CQ15       | 80                     | 60 | 1                         |
| PS4CQ15       | 100                    | 71 | 1                         |
| PS4CQ15       | 120                    | 75 | 1                         |
| PS4CQ15       | 130                    | 78 | 1                         |
| PS4CQ15       | 140                    | 79 | 1                         |
| PS4CQ15       | 150                    | 80 | 1                         |
| PS4CQ15       | 160                    | 80 | 1                         |
| PS4CQ15       | 180                    | 83 | 1                         |
| PS4CQ15       | 200                    | 85 | 1                         |
| PS4CQ15       | 250                    | 88 | 1                         |
| PS4CQ15       | 300                    | 92 | 1                         |
| PS4CQ15       | 350                    | 95 | 1                         |

**PS4RB82**

Il raccordo a T 135° permette le immissioni delle esalazioni del canale da fumo nella canna fumaria con un angolo di 45° riducendo al minimo le perdite di carico causate da turbolenze.

*The 135° T pipe fitting is used to join an inlet smoke flue pipe to the main flue pipe at a 45° angle, thereby reducing flow resistance caused by turbulence to a minimum.*



Raccordo a T 135°  
135° T pipe fitting

| Articolo Code | Ø int. mm<br>int. Ø mm | H   | B   | E   | Imballo pz<br>Packing pce |
|---------------|------------------------|-----|-----|-----|---------------------------|
| PS4RB82       | 80                     | 348 | 118 | 71  | 1                         |
| PS4RB82       | 100                    | 398 | 139 | 89  | 1                         |
| PS4RB82       | 120                    | 398 | 142 | 82  | 1                         |
| PS4RB82       | 130                    | 431 | 158 | 95  | 1                         |
| PS4RB82       | 140                    | 423 | 160 | 88  | 1                         |
| PS4RB82       | 150                    | 459 | 177 | 102 | 1                         |
| PS4RB82       | 160                    | 448 | 203 | 93  | 1                         |
| PS4RB82       | 180                    | 502 | 220 | 113 | 1                         |
| PS4RB82       | 200                    | 530 | 237 | 120 | 1                         |
| PS4RB82       | 250                    | 601 | 305 | 137 | 1                         |
| PS4RB82       | 300                    | 671 | 348 | 155 | 1                         |
| PS4RB82       | 350                    | 742 | 390 | 173 | 1                         |

**PS4RR27**

Il raccordo a T 90° ridotto serve nelle canne fumarie collettive per apparecchi di tipo "C" per l'immissione di esalazioni di canali da fumo senza utilizzare aumenti di sezione, in quanto viene prodotto per estrusione. Disponibile anche con derivazione di altri mm

*The 90° T reduction pipe fittings are used for smoke extraction flue pipes, "C" type, to join smaller diameter flue pipes without having to use reduction sections since they are extrusion manufactured. They also come in other sizes.*



Raccordo a T 90° ridotto  
90° T reduction pipe fitting

| Articolo Code | Ø int. mm<br>int. Ø mm | Ø  | H   | E   | Imballo pz<br>Packing pce |
|---------------|------------------------|----|-----|-----|---------------------------|
| PS4RR27       | 100                    | 80 | 280 | 80  | 1                         |
| PS4RR27       | 120                    | 80 | 280 | 95  | 1                         |
| PS4RR27       | 130                    | 80 | 280 | 100 | 1                         |
| PS4RR27       | 140                    | 80 | 280 | 110 | 1                         |
| PS4RR27       | 150                    | 80 | 280 | 115 | 1                         |
| PS4RR27       | 160                    | 80 | 280 | 120 | 1                         |
| PS4RR27       | 180                    | 80 | 348 | 125 | 1                         |
| PS4RR27       | 200                    | 80 | 348 | 130 | 1                         |
| PS4RR27       | 250                    | 80 | 450 | 150 | 1                         |
| PS4RR27       | 300                    | 80 | 450 | 170 | 1                         |

NB: SPECIFICARE SE LO STACCO LATERALE È MASCHIO O FEMMINA

IMPORTANT: PLEASE SPECIFY IF THE LATERAL DETACHMENT IS MALE OR FEMALE

**PS4RT08**

Il raccordo a T 90° permette di collegare un tratto verticale a un tratto orizzontale. Nel momento in cui il raccordo si trova in una parte terminale, si deve provvedere alla chiusura della parte inferiore con un tappo raccogli condensa.

*The 90° T pipe fitting is used to join a vertical section to a horizontal section. When the pipe fitting is placed on a terminal section, the lower opening must be fitted with a condensate collection plug.*



Raccordo a T 90°  
90° T pipe fitting

| Articolo Code | Ø int. mm<br>int. Ø mm | H   | E   | Imballo pz<br>Packing pce |
|---------------|------------------------|-----|-----|---------------------------|
| PS4RT08       | 80                     | 280 | 65  | 1                         |
| PS4RT08       | 100                    | 280 | 75  | 1                         |
| PS4RT08       | 120                    | 280 | 90  | 1                         |
| PS4RT08       | 130                    | 280 | 95  | 1                         |
| PS4RT08       | 140                    | 280 | 100 | 1                         |
| PS4RT08       | 150                    | 280 | 110 | 1                         |
| PS4RT08       | 160                    | 280 | 120 | 1                         |
| PS4RT08       | 180                    | 348 | 130 | 1                         |
| PS4RT08       | 200                    | 348 | 140 | 1                         |
| PS4RT08       | 250                    | 450 | 160 | 1                         |
| PS4RT08       | 300                    | 450 | 170 | 1                         |
| PS4RT08       | 350                    | 450 | 205 | 1                         |

**PS4RT09**

Il raccordo a T 90° permette di collegare un tratto verticale a un tratto orizzontale. Nel momento in cui il raccordo si trova in una parte terminale, si deve provvedere alla chiusura della parte inferiore con un tappo raccogli condensa.

*The 90° T pipe fitting is used to join a vertical section to a horizontal section. When the pipe fitting is placed on a terminal section, the lower opening must be fitted with a condensate collection plug.*



Raccordo a T 90°  
90° T pipe fitting

| Articolo Code | Ø int. mm<br>int. Ø mm | H   | E   | Imballo pz<br>Packing pce |
|---------------|------------------------|-----|-----|---------------------------|
| PS4RT09       | 80                     | 280 | 65  | 1                         |
| PS4RT09       | 100                    | 280 | 75  | 1                         |
| PS4RT09       | 120                    | 280 | 90  | 1                         |
| PS4RT09       | 130                    | 280 | 95  | 1                         |
| PS4RT09       | 140                    | 280 | 100 | 1                         |
| PS4RT09       | 150                    | 280 | 110 | 1                         |
| PS4RT09       | 160                    | 280 | 120 | 1                         |
| PS4RT09       | 180                    | 348 | 130 | 1                         |
| PS4RT09       | 200                    | 348 | 140 | 1                         |
| PS4RT09       | 250                    | 450 | 160 | 1                         |
| PS4RT09       | 300                    | 450 | 170 | 1                         |
| PS4RT09       | 350                    | 450 | 205 | 1                         |

**PSRC09**

L'aumento di sezione serve a raccordare una tubazione di un diametro minore con una di diametro maggiore. Il diametro maggiore è sempre femmina.  
La riduzione di sezione serve a raccordare una tubazione di un diametro maggiore con una di diametro minore. Il diametro maggiore è sempre maschio.

*The section increase unit is used to join a smaller diameter flue pipe to a larger diameter one. The larger diameter is always the female.  
The section reduction unit is used to join a larger diameter flue pipe to a smaller diameter one. The larger diameter is always the male.*



Riduttore/Maggioratore  
Reduction unit

| Articolo Code | Ø mm | d1       | Imballo pz<br>Packing pce |
|---------------|------|----------|---------------------------|
| PSRC09        | 100  | 80       | 1                         |
| PSRC09        | 110  | 80 ÷ 100 | 1                         |
| PSRC09        | 120  | 80 ÷ 110 | 1                         |
| PSRC09        | 130  | 80 ÷ 120 | 1                         |
| PSRC09        | 140  | 80 ÷ 130 | 1                         |
| PSRC09        | 150  | 80 ÷ 140 | 1                         |
| PSRC09        | 160  | 80 ÷ 150 | 1                         |
| PSRC09        | 180  | 80 ÷ 160 | 1                         |
| PSRC09        | 200  | 80 ÷ 180 | 1                         |
| PSRC09        | 220  | 80 ÷ 200 | 1                         |
| PSRC09        | 250  | 80 ÷ 220 | 1                         |
| PSRC09        | 300  | 80 ÷ 250 | 1                         |
| PSRC09        | 350  | 80 ÷ 300 | 1                         |
| PSRC09        | 400  | 80 ÷ 350 | 1                         |

| Ø   | 80 | 100 | 120 | 130 | 140 | 150 | 160 | 180 | 200 | 220 | 250 | 300 | 350 | 400 |
|-----|----|-----|-----|-----|-----|-----|-----|-----|-----|-----|-----|-----|-----|-----|
| 80  |    | •   | •   | •   | •   | •   | •   | •   | •   | •   | •   | •   | •   | •   |
| 100 | •  |     | •   | •   | •   | •   | •   | •   | •   | •   | •   | •   | •   | •   |
| 120 | •  | •   |     | •   | •   | •   | •   | •   | •   | •   | •   | •   | •   | •   |
| 130 | •  | •   | •   |     | •   | •   | •   | •   | •   | •   | •   | •   | •   | •   |
| 140 | •  | •   | •   | •   |     | •   | •   | •   | •   | •   | •   | •   | •   | •   |
| 150 | •  | •   | •   | •   | •   |     | •   | •   | •   | •   | •   | •   | •   | •   |
| 160 | •  | •   | •   | •   | •   | •   |     | •   | •   | •   | •   | •   | •   | •   |
| 180 | •  | •   | •   | •   | •   | •   | •   |     | •   | •   | •   | •   | •   | •   |
| 200 | •  | •   | •   | •   | •   | •   | •   | •   |     | •   | •   | •   | •   | •   |
| 220 | •  | •   | •   | •   | •   | •   | •   | •   | •   |     | •   | •   | •   | •   |
| 250 | •  | •   | •   | •   | •   | •   | •   | •   | •   | •   |     | •   | •   | •   |
| 300 | •  | •   | •   | •   | •   | •   | •   | •   | •   | •   | •   |     | •   | •   |
| 350 | •  | •   | •   | •   | •   | •   | •   | •   | •   | •   | •   | •   |     | •   |
| 400 | •  | •   | •   | •   | •   | •   | •   | •   | •   | •   | •   | •   | •   |     |

## PS4EI83

Elemento d'ispezione tondo.

Round inspection unit

Elemento d'ispezione tondo  
Round inspection unit

| Articolo Code | Ø int. mm<br>int. Ø mm | H   | E   | Imballo pz<br>Packing pce |
|---------------|------------------------|-----|-----|---------------------------|
| PS4EI83       | 80                     | 280 | 140 | 1                         |
| PS4EI83       | 100                    | 280 | 150 | 1                         |
| PS4EI83       | 120                    | 280 | 170 | 1                         |
| PS4EI83       | 130                    | 280 | 175 | 1                         |
| PS4EI83       | 140                    | 280 | 180 | 1                         |
| PS4EI83       | 150                    | 280 | 185 | 1                         |
| PS4EI83       | 160                    | 280 | 190 | 1                         |
| PS4EI83       | 180                    | 348 | 195 | 1                         |
| PS4EI83       | 200                    | 348 | 200 | 1                         |
| PS4EI83       | 250                    | 450 | 240 | 1                         |
| PS4EI83       | 300                    | 450 | 240 | 1                         |
| PS4EI83       | 350                    | 450 | 265 | 1                         |

## PS4CF32

Modulo rilevamento fumi ed ispezione

Smoke sampling and inspection unit

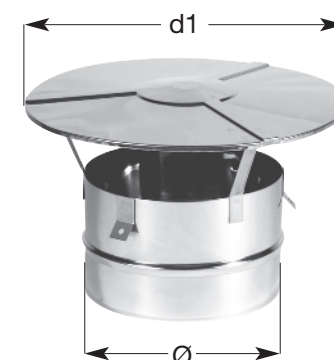
Modulo rilevamento fumi  
ed ispezione  
Smoke sampling and  
inspection unit

| Articolo Code | Ø int. mm<br>int. Ø mm | H   | Imballo pz<br>Packing pce |
|---------------|------------------------|-----|---------------------------|
| PS4CF32       | 120                    | 450 | 1                         |
| PS4CF32       | 130                    | 450 | 1                         |
| PS4CF32       | 140                    | 450 | 1                         |
| PS4CF32       | 150                    | 450 | 1                         |
| PS4CF32       | 160                    | 450 | 1                         |
| PS4CF32       | 180                    | 450 | 1                         |
| PS4CF32       | 200                    | 450 | 1                         |
| PS4CF32       | 250                    | 450 | 1                         |
| PS4CF32       | 300                    | 450 | 1                         |
| PS4CF32       | 350                    | 450 | 1                         |

## PSCC06

Utilizzato a coronamento di un camino per evitare l'entrata di acqua piovana nel condotto e garantire il deflusso dei fumi. Costruito secondo le norme UNI 7129 punti 4.3.3.

This unit is used at the top of a flue pipe to prevent rain getting into the flue pipe and to ensure smoke extraction. UNI 7129 standard, points 4.3.3.

Cappello cinese  
Open flue cowl

| Articolo Code | Ø int. mm<br>int. Ø mm | d1  | Imballo pz<br>Packing pce |
|---------------|------------------------|-----|---------------------------|
| PSCC06        | 80                     | 205 | 1                         |
| PSCC06        | 100                    | 235 | 1                         |
| PSCC06        | 120                    | 270 | 1                         |
| PSCC06        | 130                    | 270 | 1                         |
| PSCC06        | 140                    | 270 | 1                         |
| PSCC06        | 150                    | 270 | 1                         |
| PSCC06        | 160                    | 270 | 1                         |
| PSCC06        | 180                    | 320 | 1                         |
| PSCC06        | 200                    | 320 | 1                         |
| PSCC06        | 250                    | 400 | 1                         |
| PSCC06        | 300                    | 500 | 1                         |
| PSCC06        | 350                    | 500 | 1                         |

## PSTL07

Il cappello a elementi serve per evitare l'entrata di acqua piovana nel condotto.

Rain cap system in order to protect against rain water entering the flue pipe.

Cappello a elementi.  
Cowl with section.

| Articolo Code | Ø int. mm<br>int. Ø mm | Imballo pz<br>Packing pce |
|---------------|------------------------|---------------------------|
| PSTL07        | 80                     | 1                         |
| PSTL07        | 100                    | 1                         |
| PSTL07        | 120                    | 1                         |
| PSTL07        | 130                    | 1                         |
| PSTL07        | 140                    | 1                         |
| PSTL07        | 150                    | 1                         |
| PSTL07        | 160                    | 1                         |
| PSTL07        | 180                    | 1                         |
| PSTL07        | 200                    | 1                         |
| PSTL07        | 250                    | 1                         |
| PSTL07        | 300                    | 1                         |
| PSTL07        | 350                    | 1                         |



### PSCE12

Il cappello eolico ha la funzione di evitare l'entrata di acqua piovana nel condotto, ma soprattutto che l'azione del vento crei il cosiddetto effetto "tappo" impedendo lo scarico dei fumi in atmosfera.

*This wind cowl is used to prevent rain getting into the flue pipe, but mainly to stop the wind creating a downdraft in the flue pipe, thus preventing smoke extraction into the air.*



Cappello eolico  
Wind cowl

| Articolo Code | Ø int. mm<br>int. Ø mm | H   | Imballo pz<br>Packing pce |
|---------------|------------------------|-----|---------------------------|
| PSCE12        | 80                     | 295 | 1                         |
| PSCE12        | 100                    | 295 | 1                         |
| PSCE12        | 120                    | 295 | 1                         |
| PSCE12        | 130                    | 295 | 1                         |
| PSCE12        | 140                    | 295 | 1                         |
| PSCE12        | 150                    | 295 | 1                         |
| PSCE12        | 160                    | 295 | 1                         |
| PSCE12        | 180                    | 330 | 1                         |
| PSCE12        | 200                    | 330 | 1                         |
| PSCE12        | 250                    | 360 | 1                         |
| PSCE12        | 300                    | 420 | 1                         |
| PSCE12        | 350                    | 390 | 1                         |

### PSCA62

È utilizzato in modo da evitare che il vento non impedisca il tiraggio del condotto.

*This unit is used to prevent the wind causing a down draft and stopping the flue pipe drawing.*



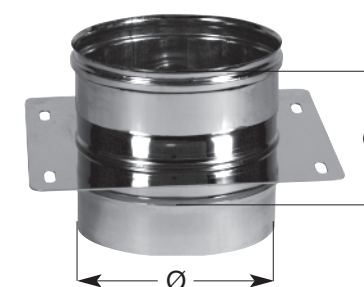
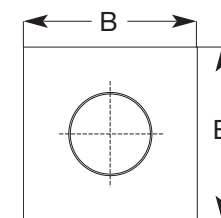
Cappello antivento  
Wind guard cowl

| Articolo Code | Ø int. mm<br>int. Ø mm | d1  | Imballo pz<br>Packing pce |
|---------------|------------------------|-----|---------------------------|
| PSCA62        | 80                     | 183 | 1                         |
| PSCA62        | 100                    | 185 | 1                         |
| PSCA62        | 120                    | 222 | 1                         |
| PSCA62        | 130                    | 222 | 1                         |
| PSCA62        | 140                    | 257 | 1                         |
| PSCA62        | 150                    | 257 | 1                         |
| PSCA62        | 160                    | 260 | 1                         |
| PSCA62        | 180                    | 280 | 1                         |
| PSCA62        | 200                    | 300 | 1                         |
| PSCA62        | 250                    | 370 | 1                         |
| PSCA62        | 300                    | 415 | 1                         |
| PSCA62        | 350                    | 470 | 1                         |

### PSPB10

La piastra con elemento diritto ha la funzione di fungere da supporto e poter tenere distante la canna da materiali infiammabili.

*This plate with a straight section acts as a fixing bracket and a spacer to keep the flue pipe away from inflammable materials.*



Piastra con elemento diritto  
Plate with straight section

| Articolo Code | Ø int. mm<br>int. Ø mm | B   | G   | Imballo pz<br>Packing pce |
|---------------|------------------------|-----|-----|---------------------------|
| PSPB10        | 80                     | 180 | 140 | 1                         |
| PSPB10        | 100                    | 200 | 140 | 1                         |
| PSPB10        | 120                    | 220 | 140 | 1                         |
| PSPB10        | 130                    | 230 | 140 | 1                         |
| PSPB10        | 140                    | 240 | 140 | 1                         |
| PSPB10        | 150                    | 250 | 140 | 1                         |
| PSPB10        | 160                    | 260 | 140 | 1                         |
| PSPB10        | 180                    | 280 | 140 | 1                         |
| PSPB10        | 200                    | 300 | 140 | 1                         |
| PSPB10        | 250                    | 350 | 140 | 1                         |
| PSPB10        | 300                    | 400 | 140 | 1                         |
| PSPB10        | 350                    | 450 | 140 | 1                         |

### PSAS40

Servono a sostenere il peso della tubazione sovrastante e devono essere montati sotto la piastra.

*These are used to support the weight of the overhanging pipe and they must be installed under the plate.*



Angolari per supporto murale  
Angle bars for wall support

| Articolo Code | Ø int. mm<br>int. Ø mm | Imballo pz<br>Packing pce |
|---------------|------------------------|---------------------------|
| PSAS40        | 80                     | 1                         |
| PSAS40        | 100                    | 1                         |
| PSAS40        | 120                    | 1                         |
| PSAS40        | 130                    | 1                         |
| PSAS40        | 140                    | 1                         |
| PSAS40        | 150                    | 1                         |
| PSAS40        | 160                    | 1                         |
| PSAS40        | 180                    | 1                         |
| PSAS40        | 200                    | 1                         |
| PSAS40        | 250                    | 1                         |
| PSAS40        | 300                    | 1                         |
| PSAS40        | 350                    | 1                         |

**PSFI20**

Questo faldale con relativa scossalina viene montato per tetti inclinati da 5° a 30°. Per l'installazione vengono utilizzate le stesse procedure del faldale per tetti piani.

*This flue pipe weathering and flashing unit must be installed on flue pipes with a 5° to 30° sloping roof. To install, use the same procedure used for the flue pipe weathering unit for flat roofs*



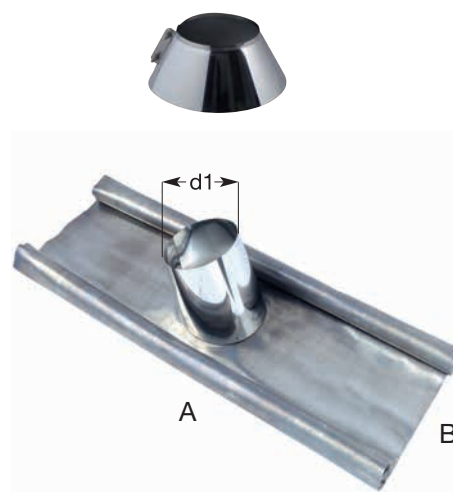
| Articolo Code | ø int. mm<br>int. ø mm | d1  | Imballo pz<br>Packing pce |
|---------------|------------------------|-----|---------------------------|
| PSFI20        | 80                     | 100 | 1                         |
| PSFI20        | 100                    | 120 | 1                         |
| PSFI20        | 110                    | 130 | 1                         |
| PSFI20        | 120                    | 140 | 1                         |
| PSFI20        | 130                    | 150 | 1                         |
| PSFI20        | 140                    | 160 | 1                         |
| PSFI20        | 150                    | 180 | 1                         |
| PSFI20        | 160                    | 180 | 1                         |
| PSFI20        | 180                    | 200 | 1                         |
| PSFI20        | 200                    | 220 | 1                         |
| PSFI20        | 220                    | 250 | 1                         |
| PSFI20        | 250                    | 280 | 1                         |
| PSFI20        | 300                    | 320 | 1                         |
| PSFI20        | 350                    | 400 | 1                         |
| PSFI20        | 400                    | 450 | 1                         |

Faldale alluminio per tetti inclinati  
Aluminium flue pipe weathering for sloping roofs

**PSFP21**

Questo faldale con relativa scossalina viene montato per tetti inclinati da 5° a 30°. Per l'installazione vengono utilizzate le stesse procedure del faldale per tetti piani.

*This flue pipe weathering and flashing unit must be installed on flue pipes with a 5° to 30° sloping roof. To install, use the same procedure used for the flue pipe weathering unit for flat roofs*



| Articolo Code | ø int. mm<br>int. ø mm | d1  | A mm | B mm | Imballo pz<br>Packing pce |
|---------------|------------------------|-----|------|------|---------------------------|
| PSFP21        | 80                     | 100 | 700  | 500  | 1                         |
| PSFP21        | 100                    | 120 | 700  | 500  | 1                         |
| PSFP21        | 120                    | 130 | 1000 | 500  | 1                         |
| PSFP21        | 130                    | 140 | 1000 | 500  | 1                         |
| PSFP21        | 140                    | 150 | 1000 | 500  | 1                         |
| PSFP21        | 150                    | 160 | 1000 | 700  | 1                         |
| PSFP21        | 160                    | 180 | 1000 | 700  | 1                         |
| PSFP21        | 180                    | 180 | 1000 | 700  | 1                         |
| PSFP21        | 200                    | 200 | 1000 | 800  | 1                         |
| PSFP21        | 220                    | 220 | 1000 | 800  | 1                         |
| PSFP21        | 230                    | 250 | 1000 | 800  | 1                         |
| PSFP21        | 250                    | 280 | 1000 | 800  | 1                         |
| PSFP21        | 300                    | 320 | 1000 | 1000 | 1                         |
| PSFP21        | 350                    | 400 | 1000 | 1000 | 1                         |
| PSFP21        | 400                    | 450 | 1000 | 1000 | 1                         |

Faldale piombo per tetti inclinati  
Lead flue pipe weathering for sloping roofs

**PSFP23**

Questo faldale con relativa scossalina viene montato alla sommità del tetto mettendo la base sotto le tegole e sigillando perfettamente con stucco o silicone tutte le pareti che potrebbero creare delle infiltrazioni lungo tutta la tubazione.

*This flue pipe weathering and flashing unit must be installed at the top of the flue pipe on the roof. The base must be put under the roof tiles and all the surfaces that could cause seepage along the length of the flue pipe must be perfectly sealed.*



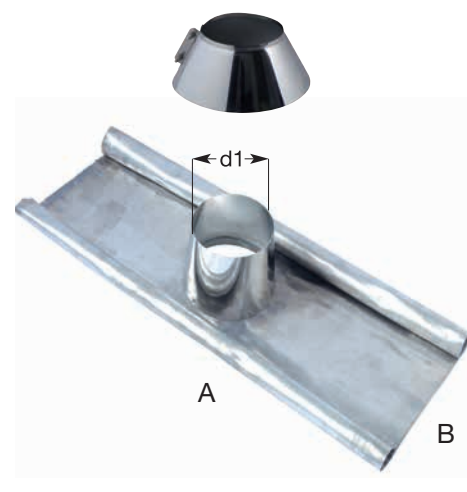
| Articolo Code | ø int. mm<br>int. ø mm | d1  | Imballo pz<br>Packing pce |
|---------------|------------------------|-----|---------------------------|
| PSFP23        | 80                     | 100 | 1                         |
| PSFP23        | 100                    | 120 | 1                         |
| PSFP23        | 110                    | 130 | 1                         |
| PSFP23        | 120                    | 140 | 1                         |
| PSFP23        | 130                    | 150 | 1                         |
| PSFP23        | 140                    | 160 | 1                         |
| PSFP23        | 150                    | 180 | 1                         |
| PSFP23        | 160                    | 180 | 1                         |
| PSFP23        | 180                    | 200 | 1                         |
| PSFP23        | 200                    | 220 | 1                         |
| PSFP23        | 220                    | 250 | 1                         |
| PSFP23        | 250                    | 280 | 1                         |
| PSFP23        | 300                    | 320 | 1                         |
| PSFP23        | 350                    | 400 | 1                         |
| PSFP23        | 400                    | 450 | 1                         |

Faldale alluminio per tetti piani  
Flue pipe weathering for flat roofs

**PSFP24**

Questo faldale con relativa scossalina viene montato per tetti inclinati da 5° a 30°. Per l'installazione vengono utilizzate le stesse procedure del faldale per tetti piani.

*This flue pipe weathering and flashing unit must be installed on flue pipes with a 5° to 30° sloping roof. To install, use the same procedure used for the flue pipe weathering unit for flat roofs*



| Articolo Code | ø int. mm<br>int. ø mm | d1  | A mm | B mm | Imballo pz<br>Packing pce |
|---------------|------------------------|-----|------|------|---------------------------|
| PSFP24        | 80                     | 100 | 700  | 500  | 1                         |
| PSFP24        | 100                    | 120 | 700  | 500  | 1                         |
| PSFP24        | 120                    | 130 | 1000 | 500  | 1                         |
| PSFP24        | 130                    | 140 | 1000 | 500  | 1                         |
| PSFP24        | 140                    | 150 | 1000 | 500  | 1                         |
| PSFP24        | 150                    | 160 | 1000 | 700  | 1                         |
| PSFP24        | 160                    | 180 | 1000 | 700  | 1                         |
| PSFP24        | 180                    | 180 | 1000 | 700  | 1                         |
| PSFP24        | 200                    | 200 | 1000 | 800  | 1                         |
| PSFP24        | 220                    | 220 | 1000 | 800  | 1                         |
| PSFP24        | 230                    | 250 | 1000 | 800  | 1                         |
| PSFP24        | 250                    | 280 | 1000 | 800  | 1                         |
| PSFP24        | 300                    | 320 | 1000 | 1000 | 1                         |
| PSFP24        | 350                    | 400 | 1000 | 1000 | 1                         |
| PSFP24        | 400                    | 450 | 1000 | 1000 | 1                         |

Faldale piombo per tetti piani  
Lead flue pipe weathering for flat roofs





La scossalina ha la funzione di impedire le infiltrazioni di acqua o neve nel condotto fumario.

The flashing is used to prevent water or snow entering the flue pipe.



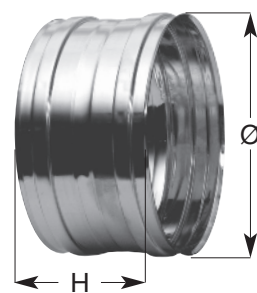
Scossalina  
Roof flashing

| Articolo Code | Ø int. mm<br>int. Ø mm | Imballo pz<br>Packing pce |
|---------------|------------------------|---------------------------|
| PSSS22        | 80                     | 1                         |
| PSSS22        | 100                    | 1                         |
| PSSS22        | 120                    | 1                         |
| PSSS22        | 130                    | 1                         |
| PSSS22        | 140                    | 1                         |
| PSSS22        | 150                    | 1                         |
| PSSS22        | 160                    | 1                         |
| PSSS22        | 180                    | 1                         |
| PSSS22        | 200                    | 1                         |
| PSSS22        | 250                    | 1                         |
| PSSS22        | 300                    | 1                         |
| PSSS22        | 350                    | 1                         |



Raccordo che permette di invertire il verso di aggancio da maschio a femmina.

Pipe fitting to reverse the coupling direction from male to female.



Manicotto femmina/femmina  
Female/female pipe fitting

| Articolo Code | Ø int. mm<br>int. Ø mm | H   | Imballo pz<br>Packing pce |
|---------------|------------------------|-----|---------------------------|
| PS4MC05       | 80                     | 115 | 1                         |
| PS4MC05       | 100                    | 115 | 1                         |
| PS4MC05       | 120                    | 115 | 1                         |
| PS4MC05       | 130                    | 115 | 1                         |
| PS4MC05       | 140                    | 115 | 1                         |
| PS4MC05       | 150                    | 115 | 1                         |
| PS4MC05       | 160                    | 115 | 1                         |
| PS4MC05       | 180                    | 115 | 1                         |
| PS4MC05       | 200                    | 115 | 1                         |
| PS4MC05       | 250                    | 115 | 1                         |
| PS4MC05       | 300                    | 115 | 1                         |
| PS4MC05       | 350                    | 115 | 1                         |



Raccordo che permette di invertire il senso di aggancio da femmina a maschio.

Fitting that allows the direction of coupling to be reversed from female to male.



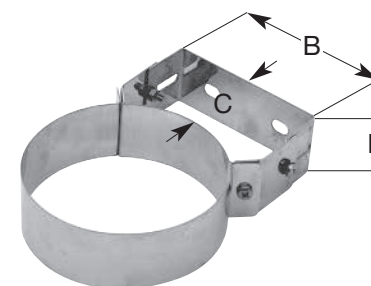
Manicotto maschio/maschio  
Male/male sleeve

| Articolo Code | Ø int. mm<br>int. Ø mm | H   | Imballo pz<br>Packing pce |
|---------------|------------------------|-----|---------------------------|
| PS4MC06       | 80                     | 115 | 1                         |
| PS4MC06       | 100                    | 115 | 1                         |
| PS4MC06       | 120                    | 115 | 1                         |
| PS4MC06       | 130                    | 115 | 1                         |
| PS4MC06       | 140                    | 115 | 1                         |
| PS4MC06       | 150                    | 115 | 1                         |
| PS4MC06       | 160                    | 115 | 1                         |
| PS4MC06       | 180                    | 115 | 1                         |
| PS4MC06       | 200                    | 115 | 1                         |
| PS4MC06       | 250                    | 115 | 1                         |
| PS4MC06       | 300                    | 115 | 1                         |
| PS4MC06       | 350                    | 115 | 1                         |



È stato studiato per un pratico, preciso e sicuro fissaggio del condotto nei tratti verticali e non può essere utilizzata per sostenere la tubazione. Va installata circa ogni due metri di tubazione in prossimità delle giunzioni tra gli elementi.

This wall clamp is designed for practical, precise and safe flue pipe fixing to vertical surfaces. It must not be used to take the weight of the flue pipe. One clamp must be installed approximately every two meters of flue pipe, near section joints.



Fascetta murale  
Wall clamp

| Articolo Code | Ø int. mm<br>int. Ø mm | B   | H  | Distanziale C<br>Spacer "C" | Imballo pz<br>Packing pce |
|---------------|------------------------|-----|----|-----------------------------|---------------------------|
| PSFM14        | 80                     | 70  | 50 | 45/80                       | 1                         |
| PSFM14        | 100                    | 85  | 50 | 45/80                       | 1                         |
| PSFM14        | 120                    | 103 | 50 | 45/80                       | 1                         |
| PSFM14        | 130                    | 112 | 50 | 45/80                       | 1                         |
| PSFM14        | 140                    | 122 | 50 | 45/80                       | 1                         |
| PSFM14        | 150                    | 128 | 50 | 45/80                       | 1                         |
| PSFM14        | 160                    | 135 | 50 | 45/80                       | 1                         |
| PSFM14        | 180                    | 150 | 50 | 45/80                       | 1                         |
| PSFM14        | 200                    | 170 | 50 | 45/80                       | 1                         |
| PSFM14        | 250                    | 210 | 50 | 45/80                       | 1                         |
| PSFM14        | 300                    | 260 | 50 | 45/80                       | 1                         |
| PSFM14        | 350                    | 295 | 50 | 45/80                       | 1                         |

**PSCP80**

Coppe prolunghe 80:400 per fascette murali in Acciaio Inox  
Extension cups 80:400 for stainless steel wall ties.



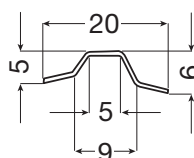
Coppia prolunghe  
Extension cups

| Articolo Code | Misure basi mm<br>Basic sizes mm | Imballo pz<br>Packing pce |
|---------------|----------------------------------|---------------------------|
| PSCP80-400    | 80 ÷ 400                         | 1                         |

**PSFB19**

È l'accessorio da utilizzare per collegare tra di loro i vari elementi garantendo la tenuta e la stabilità del condotto.

This ring clamp is used to join sections together and ensures the joints are tight and the flue pipe is stable.



\*Vite = A2-70 inox

M6x40 TCEI UNI 5931 DIN 912  
tutto filetto, c/taglio cacciavite

Screw = A2-70 stainless steel  
M6x40 TCEI UNI 5931 DIN 912  
Fully threaded, with screwdriver slot



Fascetta di bloccaggio  
Ring clamp

| Articolo Code | Ø int. mm<br>int. Ø mm | Imballo pz<br>Packing pce |
|---------------|------------------------|---------------------------|
| PSFB19        | 80                     | 1                         |
| PSFB19        | 100                    | 1                         |
| PSFB19        | 120                    | 1                         |
| PSFB19        | 130                    | 1                         |
| PSFB19        | 140                    | 1                         |
| PSFB19        | 150                    | 1                         |
| PSFB19        | 160                    | 1                         |
| PSFB19        | 180                    | 1                         |
| PSFB19        | 200                    | 1                         |
| PSFB19        | 250                    | 1                         |
| PSFB19        | 300                    | 1                         |
| PSFB19        | 350                    | 1                         |

**PSGT70**

La guarnizione in silicone resistente a una temperatura di esercizio di 200° viene inserita nella parte femmina di ogni elemento per poter garantire una perfetta tenuta ai gas e all'acqua.

This silicone O ring will stand a working temperature of 200° C. It is inserted into the female end of a section to ensure the joint is perfectly gas and watertight.



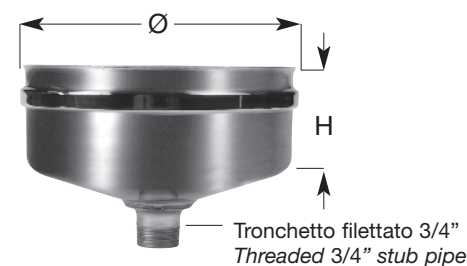
Guarnizione OR  
O ring

| Articolo Code | Ø int. mm<br>int. Ø mm | Imballo pz<br>Packing pce |
|---------------|------------------------|---------------------------|
| PSGT70        | 80                     | 1                         |
| PSGT70        | 100                    | 1                         |
| PSGT70        | 120                    | 1                         |
| PSGT70        | 130                    | 1                         |
| PSGT70        | 140                    | 1                         |
| PSGT70        | 150                    | 1                         |
| PSGT70        | 160                    | 1                         |
| PSGT70        | 180                    | 1                         |
| PSGT70        | 200                    | 1                         |
| PSGT70        | 250                    | 1                         |
| PSGT70        | 300                    | 1                         |
| PSGT70        | 350                    | 1                         |

**PSTC85**

Il tappo raccogli condensa, permette di far defluire le condense che si sono prodotte nel transitorio di messa a regime della canna o le acque meteoriche provenienti dal terminale.

The condensate collecting plug funnels the condensate downward, as the flue pipe is heating, or any rain that may enter from the flue pipe terminal section.



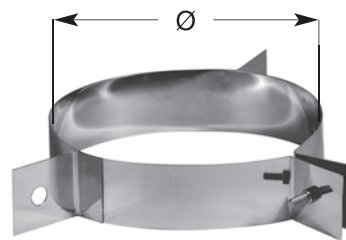
Tappo raccogli condensa  
Steam trap

| Articolo Code | Ø int. mm<br>int. Ø mm | H  | Imballo pz<br>Packing pce |
|---------------|------------------------|----|---------------------------|
| PSTC85        | 80                     | 55 | 1                         |
| PSTC85        | 100                    | 55 | 1                         |
| PSTC85        | 120                    | 55 | 1                         |
| PSTC85        | 130                    | 55 | 1                         |
| PSTC85        | 140                    | 55 | 1                         |
| PSTC85        | 150                    | 55 | 1                         |
| PSTC85        | 160                    | 55 | 1                         |
| PSTC85        | 180                    | 55 | 1                         |
| PSTC85        | 200                    | 55 | 1                         |
| PSTC85        | 250                    | 55 | 1                         |
| PSTC85        | 300                    | 55 | 1                         |
| PSTC85        | 350                    | 55 | 1                         |

**PSCT25**

Serve per poter controventare il condotto fumario con l'aiuto dei cavi ogni volta che all'ultimo staffaggio lo sbalzo è superiore a 1,5 metri.

*This clamp is used if you have to brace the flue pipe using cables when the flue pipe extends over 1.5 metres from the last bracket.*



Fascia cavi tiranti  
Clamp for tie cables

| Articolo Code | Ø int. mm<br>int. Ø mm | Imballo pz<br>Packing pce |
|---------------|------------------------|---------------------------|
| PSCT25        | 80                     | 1                         |
| PSCT25        | 100                    | 1                         |
| PSCT25        | 120                    | 1                         |
| PSCT25        | 130                    | 1                         |
| PSCT25        | 140                    | 1                         |
| PSCT25        | 150                    | 1                         |
| PSCT25        | 160                    | 1                         |
| PSCT25        | 180                    | 1                         |
| PSCT25        | 200                    | 1                         |
| PSCT25        | 250                    | 1                         |
| PSCT25        | 300                    | 1                         |
| PSCT25        | 350                    | 1                         |

**PSTR28**

La tramoggia viene costruita per poter permettere di collegare una tubazione a sezione circolare a una sezione quadra o rettangolare.

*The hopper is used to join a circular flue pipe section to a square or rectangular section.*



Tramoggia  
Hopper

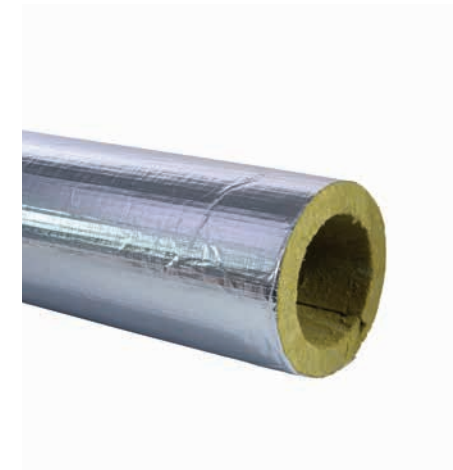
| Articolo Code | Misure basi mm<br>Basic sizes mm | Ø int. mm<br>int. Ø mm | Imballo pz<br>Packing pce |
|---------------|----------------------------------|------------------------|---------------------------|
| PSTR28        | 150x150                          | 150                    | 1                         |
| PSTR28        | 160x160                          | 160                    | 1                         |
| PSTR28        | 180x180                          | 180                    | 1                         |
| PSTR28        | 200x200                          | 200                    | 1                         |
| PSTR28        | 220x220                          | 220                    | 1                         |
| PSTR28        | 250x250                          | 250                    | 1                         |
| PSTR28        | 300x300                          | 300                    | 1                         |
| PSTR28        | 350x350                          | 350                    | 1                         |
| PSTR28        | 400x350                          | 400                    | 1                         |

\*Richiedere quotazione - Ask for a quotation

**MPR55**

Coppelle in lana di roccia rivestite con alluminio politenato retinato

*Cupels in rockwool coated with screened polythene aluminium*



Coppelle in lana di roccia  
Cupels in rockwool

| Articolo Code | Ø int. mm<br>int. Ø mm | Imballo pz<br>Packing pce |
|---------------|------------------------|---------------------------|
| MPR5530       | 80                     | 1                         |
| MPR5531       | 100                    | 1                         |
| MPR5532       | 120                    | 1                         |
| MPR5539       | 130                    | 1                         |
| MPR5540       | 140                    | 1                         |
| MPR5533       | 150                    | 1                         |
| MPR5534       | 160                    | 1                         |
| MPR5535       | 180                    | 1                         |
| MPR5536       | 200                    | 1                         |
| MPR5537       | 250                    | 1                         |
| MPR5538       | 300                    | 1                         |

**MPR55**

Coppelle in fibra solubile rivestite con alluminio politenato retinato

*Cupels in soluble fibre coated with screened polythene aluminium*



Coppelle fibra solubile  
Cupels in soluble fibre

| Articolo Code | Ø int. mm<br>int. Ø mm | Imballo pz<br>Packing pce |
|---------------|------------------------|---------------------------|
| MPR5541       | 80                     | 1                         |
| MPR5542       | 100                    | 1                         |
| MPR5543       | 120                    | 1                         |
| MPR5544       | 130                    | 1                         |
| MPR5545       | 140                    | 1                         |
| MPR5546       | 150                    | 1                         |
| MPR5547       | 160                    | 1                         |
| MPR5548       | 180                    | 1                         |
| MPR5549       | 200                    | 1                         |
| MPR5550       | 250                    | 1                         |
| MPR5551       | 300                    | 1                         |