



1A

**Condotti Acciaio Inox monoparete
AISI 304 spessore 0,5 mm**

CE EN 1856-2





PS4ED01

Moduli lineari 1000 mm.
1000 mm linear modules



Elemento lineare 1000 mm
Straight section: 1000 mm

Articolo Code	Ø int. mm int. Ø mm	H	Imballo pz Packing pce
PS4ED01	80	950	6
PS4ED01	100	950	6
PS4ED01	120	950	6
PS4ED01	130	950	6
PS4ED01	140	950	6
PS4ED01	150	950	6
PS4ED01	160	950	6
PS4ED01	180	950	6
PS4ED01	200	950	4
PS4ED01	250	950	4
PS4ED01	300	950	4
PS4ED01	350	950	2

PS4ED02

Moduli lineari da 500 mm.
500 mm linear modules



Elemento lineare 500 mm
Straight section: 500 mm

Articolo Code	Ø int. mm int. Ø mm	H	Imballo pz Packing pce
PS4ED02	80	450	12
PS4ED02	100	450	12
PS4ED02	120	450	12
PS4ED02	130	450	12
PS4ED02	140	450	12
PS4ED02	150	450	12
PS4ED02	160	450	12
PS4ED02	180	450	12
PS4ED02	200	450	8
PS4ED02	250	450	8
PS4ED02	300	450	8
PS4ED02	350	450	4



PS4ED03

Moduli lineari 250 mm.

250 mm linear modules.

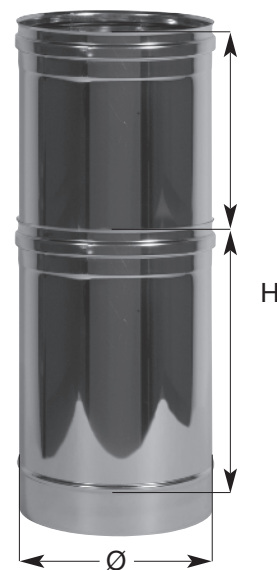
Elemento lineare 250 mm
Straight section: 250 mm

Articolo Code	Ø int. mm int. Ø mm	H	Imballo pz Packing pce
PS4ED03	80	250	1
PS4ED03	100	250	1
PS4ED03	120	250	1
PS4ED03	130	250	1
PS4ED03	140	250	1
PS4ED03	150	250	1
PS4ED03	160	250	1
PS4ED03	180	250	1
PS4ED03	200	250	1
PS4ED03	250	250	1
PS4ED03	300	250	1
PS4ED03	350	250	1

PS4ET04

L'elemento telescopico serve per modificare eventuali differenze nelle misure. Non potendo sopportare carichi verticali, nel momento in cui viene installato deve essere bloccato con delle viti autofilettanti.

The extendable sections are used to meet any differences in length. As they are not load-bearing sections they have to be fixed together with self-tapping screws.

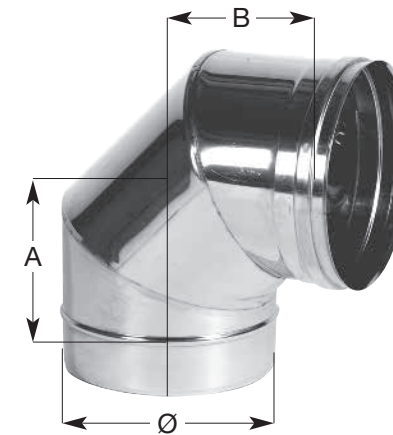
Elemento telescopico 450/850 mm
Extendable section: 450/850 mm

Articolo Code	Ø int. mm int. Ø mm	H min. mm Min. height	H mas. mm Max. height	Imballo pz Packing pce
PS4ET04	80	450	850	1
PS4ET04	100	450	850	1
PS4ET04	120	450	850	1
PS4ET04	130	450	850	1
PS4ET04	140	450	850	1
PS4ET04	150	450	850	1
PS4ET04	160	450	850	1
PS4ET04	180	450	850	1
PS4ET04	200	450	850	1
PS4ET04	250	450	850	1
PS4ET04	300	450	850	1
PS4ET04	350	450	850	1

PS4CN90

La curva a 90° permette una stretta deviazione della tubazione ed è consigliabile poterla utilizzare maggiormente nei tratti orizzontali anziché nei tratti verticali.

The 90° bends allow for a tight pipe bend. They are more suitable for horizontal than vertical application.

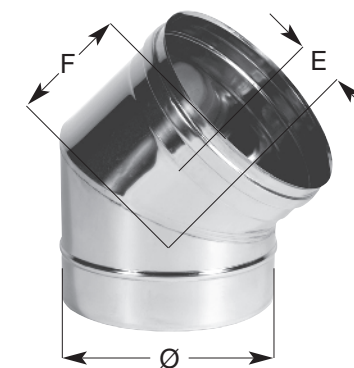
Curva a 90°
90° bend

Articolo Code	Ø int. mm int. Ø mm	A	B	Imballo pz Packing pce
PS4CN90	80	75	122	1
PS4CN90	100	87	135	1
PS4CN90	120	100	148	1
PS4CN90	130	105	153	1
PS4CN90	140	110	158	1
PS4CN90	150	117	165	1
PS4CN90	160	132	180	1
PS4CN90	180	137	185	1
PS4CN90	200	150	198	1
PS4CN90	250	181	229	1
PS4CN90	300	193	241	1
PS4CN90	350	218	266	1

PS4CQ45

La curva a 45° permette una deviazione della tubazione ed è consigliabile poterla utilizzare maggiormente nei tratti orizzontali anziché nei tratti verticali.

The 45° bends allow for a pipe bend. They are more suitable for horizontal than vertical application.

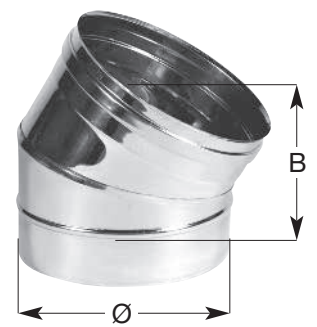
Curva a 45°
45° bend

Articolo Code	Ø int. mm int. Ø mm	E	F	Imballo pz Packing pce
PS4CQ45	80	20	88	1
PS4CQ45	100	23	92	1
PS4CQ45	120	30	96	1
PS4CQ45	130	35	98	1
PS4CQ45	140	37	100	1
PS4CQ45	150	40	104	1
PS4CQ45	160	45	111	1
PS4CQ45	180	48	114	1
PS4CQ45	200	60	119	1
PS4CQ45	250	70	127	1
PS4CQ45	300	72	132	1
PS4CQ45	350	75	148	1

PS4CQ30

La curva a 30° permette una deviazione della tubazione ed è consigliabile poterla utilizzare maggiormente nei tratti orizzontali anziché nei tratti verticali.

The 30° bends allow for a pipe bend. They are more suitable for horizontal than vertical application.



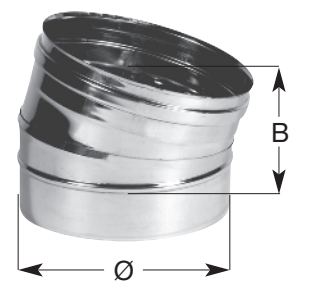
Curva a 30°
30° bend

Articolo Code	Ø int. mm int. Ø mm	B	Imballo pz Packing pce
PS4CQ30	80	71	1
PS4CQ30	100	84	1
PS4CQ30	120	91	1
PS4CQ30	130	88	1
PS4CQ30	140	94	1
PS4CQ30	150	97	1
PS4CQ30	160	97	1
PS4CQ30	180	97,5	1
PS4CQ30	200	101	1
PS4CQ30	250	106	1
PS4CQ30	300	111	1
PS4CQ30	350	121	1

PS4CQ15

La curva a 15° permette una deviazione della tubazione ed è consigliabile poterla utilizzare maggiormente nei tratti orizzontali anziché nei tratti verticali.

The 15° bends allow for a pipe bend. They are more suitable for horizontal than vertical application.



Curva a 15°
15° bend

Articolo Code	Ø int. mm int. Ø mm	B	Imballo pz Packing pce
PS4CQ15	80	60	1
PS4CQ15	100	71	1
PS4CQ15	120	75	1
PS4CQ15	130	78	1
PS4CQ15	140	79	1
PS4CQ15	150	80	1
PS4CQ15	160	80	1
PS4CQ15	180	83	1
PS4CQ15	200	85	1
PS4CQ15	250	88	1
PS4CQ15	300	92	1
PS4CQ15	350	95	1

PS4RB82

Il raccordo a T 135° permette le immissioni delle esalazioni del canale da fumo nella canna fumaria con un angolo di 45° riducendo al minimo le perdite di carico causate da turbolenze.

The 135° T pipe fitting is used to join an inlet smoke flue pipe to the main flue pipe at a 45° angle, thereby reducing flow resistance caused by turbulence to a minimum.



Raccordo a T 135°
135° T pipe fitting

Articolo Code	Ø int. mm int. Ø mm	H	B	E	Imballo pz Packing pce
PS4RB82	80	348	118	71	1
PS4RB82	100	398	139	89	1
PS4RB82	120	398	142	82	1
PS4RB82	130	431	158	95	1
PS4RB82	140	423	160	88	1
PS4RB82	150	459	177	102	1
PS4RB82	160	448	203	93	1
PS4RB82	180	502	220	113	1
PS4RB82	200	530	237	120	1
PS4RB82	250	601	305	137	1
PS4RB82	300	671	348	155	1
PS4RB82	350	742	390	173	1

PS4RR27

Il raccordo a T 90° ridotto serve nelle canne fumarie collettive per apparecchi di tipo "C" per l'immissione di esalazioni di canali da fumo senza utilizzare aumenti di sezione, in quanto viene prodotto per estrusione. Disponibile anche con derivazione di altri mm

The 90° T reduction pipe fittings are used for smoke extraction flue pipes, "C" type, to join smaller diameter flue pipes without having to use reduction sections since they are extrusion manufactured. They also come in other sizes.



Raccordo a T 90° ridotto
90° T reduction pipe fitting

Articolo Code	Ø int. mm int. Ø mm	Ø	H	E	Imballo pz Packing pce
PS4RR27	100	80	280	80	1
PS4RR27	120	80	280	95	1
PS4RR27	130	80	280	100	1
PS4RR27	140	80	280	110	1
PS4RR27	150	80	280	115	1
PS4RR27	160	80	280	120	1
PS4RR27	180	80	348	125	1
PS4RR27	200	80	348	130	1
PS4RR27	250	80	450	150	1
PS4RR27	300	80	450	170	1

NB: SPECIFICARE SE LO STACCO LATERALE È MASCHIO O FEMMINA

IMPORTANT: PLEASE SPECIFY IF THE LATERAL DETACHMENT IS MALE OR FEMALE

PS4RT08

Il raccordo a T 90° permette di collegare un tratto verticale a un tratto orizzontale. Nel momento in cui il raccordo si trova in una parte terminale, si deve provvedere alla chiusura della parte inferiore con un tappo raccogli condensa.

The 90° T pipe fitting is used to join a vertical section to a horizontal section. When the pipe fitting is placed on a terminal section, the lower opening must be fitted with a condensate collection plug.



Raccordo a T 90°
90° T pipe fitting

Articolo Code	Ø int. mm int. Ø mm	H	E	Imballo pz Packing pce
PS4RT08	80	280	65	1
PS4RT08	100	280	75	1
PS4RT08	120	280	90	1
PS4RT08	130	280	95	1
PS4RT08	140	280	100	1
PS4RT08	150	280	110	1
PS4RT08	160	280	120	1
PS4RT08	180	348	130	1
PS4RT08	200	348	140	1
PS4RT08	250	450	160	1
PS4RT08	300	450	170	1
PS4RT08	350	450	205	1

PS4RT09

Il raccordo a T 90° permette di collegare un tratto verticale a un tratto orizzontale. Nel momento in cui il raccordo si trova in una parte terminale, si deve provvedere alla chiusura della parte inferiore con un tappo raccogli condensa.

The 90° T pipe fitting is used to join a vertical section to a horizontal section. When the pipe fitting is placed on a terminal section, the lower opening must be fitted with a condensate collection plug.



Raccordo a T 90°
90° T pipe fitting

Articolo Code	Ø int. mm int. Ø mm	H	E	Imballo pz Packing pce
PS4RT09	80	280	65	1
PS4RT09	100	280	75	1
PS4RT09	120	280	90	1
PS4RT09	130	280	95	1
PS4RT09	140	280	100	1
PS4RT09	150	280	110	1
PS4RT09	160	280	120	1
PS4RT09	180	348	130	1
PS4RT09	200	348	140	1
PS4RT09	250	450	160	1
PS4RT09	300	450	170	1
PS4RT09	350	450	205	1

PSRC09

L'aumento di sezione serve a raccordare una tubazione di un diametro minore con una di diametro maggiore. Il diametro maggiore è sempre femmina.
La riduzione di sezione serve a raccordare una tubazione di un diametro maggiore con una di diametro minore. Il diametro maggiore è sempre maschio.

The section increase unit is used to join a smaller diameter flue pipe to a larger diameter one. The larger diameter is always the female.

The section reduction unit is used to join a larger diameter flue pipe to a smaller diameter one. The larger diameter is always the male.



Riduttore/Maggioratore
Reduction unit

Articolo Code	Ø mm	d1	Imballo pz Packing pce
PSRC09	100	80	1
PSRC09	110	80 ÷ 100	1
PSRC09	120	80 ÷ 110	1
PSRC09	130	80 ÷ 120	1
PSRC09	140	80 ÷ 130	1
PSRC09	150	80 ÷ 140	1
PSRC09	160	80 ÷ 150	1
PSRC09	180	80 ÷ 160	1
PSRC09	200	80 ÷ 180	1
PSRC09	220	80 ÷ 200	1
PSRC09	250	80 ÷ 220	1
PSRC09	300	80 ÷ 250	1
PSRC09	350	80 ÷ 300	1
PSRC09	400	80 ÷ 350	1

Ø	80	100	120	130	140	150	160	180	200	220	250	300	350	400
80		•	•	•	•	•	•	•	•	•	•	•	•	•
100	•		•	•	•	•	•	•	•	•	•	•	•	•
120	•	•		•	•	•	•	•	•	•	•	•	•	•
130	•	•	•		•	•	•	•	•	•	•	•	•	•
140	•	•	•	•		•	•	•	•	•	•	•	•	•
150	•	•	•	•	•		•	•	•	•	•	•	•	•
160	•	•	•	•	•	•		•	•	•	•	•	•	•
180	•	•	•	•	•	•	•		•	•	•	•	•	•
200	•	•	•	•	•	•	•	•		•	•	•	•	•
220	•	•	•	•	•	•	•	•	•		•	•	•	•
250	•	•	•	•	•	•	•	•	•	•		•	•	•
300	•	•	•	•	•	•	•	•	•	•	•		•	•
350	•	•	•	•	•	•	•	•	•	•	•	•		•
400	•	•	•	•	•	•	•	•	•	•	•	•	•	

PS4EI83

Elemento d'ispezione tondo.

Round inspection unit



Elemento d'ispezione tondo
Round inspection unit

Articolo Code	Ø int. mm int. Ø mm	H	E	Imballo pz Packing pce
PS4EI83	80	280	140	1
PS4EI83	100	280	150	1
PS4EI83	120	280	170	1
PS4EI83	130	280	175	1
PS4EI83	140	280	180	1
PS4EI83	150	280	185	1
PS4EI83	160	280	190	1
PS4EI83	180	348	195	1
PS4EI83	200	348	200	1
PS4EI83	250	450	240	1
PS4EI83	300	450	240	1
PS4EI83	350	450	265	1

PS4CF32

Modulo rilevamento fumi ed ispezione

Smoke sampling and inspection unit



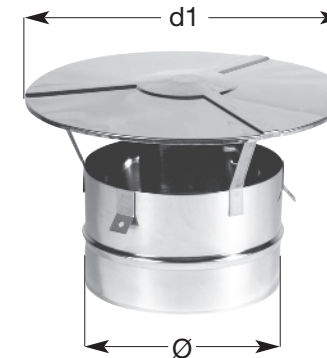
Modulo rilevamento fumi ed ispezione
Smoke sampling and inspection unit

Articolo Code	Ø int. mm int. Ø mm	H	Imballo pz Packing pce
PS4CF32	120	450	1
PS4CF32	130	450	1
PS4CF32	140	450	1
PS4CF32	150	450	1
PS4CF32	160	450	1
PS4CF32	180	450	1
PS4CF32	200	450	1
PS4CF32	250	450	1
PS4CF32	300	450	1
PS4CF32	350	450	1

PSCC06

Utilizzato a coronamento di un camino per evitare l'entrata di acqua piovana nel condotto e garantire il deflusso dei fumi. Costruito secondo le norme UNI 7129 punti 4.3.3.

This unit is used at the top of a flue pipe to prevent rain getting into the flue pipe and to ensure smoke extraction. UNI 7129 standard, points 4.3.3.



Cappello cinese
Open flue cowl

Articolo Code	Ø int. mm int. Ø mm	d1	Imballo pz Packing pce
PSCC06	80	205	1
PSCC06	100	235	1
PSCC06	120	270	1
PSCC06	130	270	1
PSCC06	140	270	1
PSCC06	150	270	1
PSCC06	160	270	1
PSCC06	180	320	1
PSCC06	200	320	1
PSCC06	250	400	1
PSCC06	300	500	1
PSCC06	350	500	1

PSTL07

Il cappello a elementi serve per evitare l'entrata di acqua piovana nel condotto.

Rain cap system in order to protect against rain water entering the flue pipe.



Cappello a elementi.
Cowl with section.

Articolo Code	Ø int. mm int. Ø mm	Imballo pz Packing pce
PSTL07	80	1
PSTL07	100	1
PSTL07	120	1
PSTL07	130	1
PSTL07	140	1
PSTL07	150	1
PSTL07	160	1
PSTL07	180	1
PSTL07	200	1
PSTL07	250	1
PSTL07	300	1
PSTL07	350	1

PSCE12

Il cappello eolico ha la funzione di evitare l'entrata di acqua piovana nel condotto, ma soprattutto che l'azione del vento crei il cosiddetto effetto "tappo" impedendo lo scarico dei fumi in atmosfera.

This wind cowl is used to prevent rain getting into the flue pipe, but mainly to stop the wind creating a downdraft in the flue pipe, thus preventing smoke extraction into the air.



Cappello eolico
Wind cowl

Articolo Code	Ø int. mm int. Ø mm	H	Imballo pz Packing pce
PSCE12	80	295	1
PSCE12	100	295	1
PSCE12	120	295	1
PSCE12	130	295	1
PSCE12	140	295	1
PSCE12	150	295	1
PSCE12	160	295	1
PSCE12	180	330	1
PSCE12	200	330	1
PSCE12	250	360	1
PSCE12	300	420	1
PSCE12	350	390	1

PSCA62

È utilizzato in modo da evitare che il vento non impedisca il tiraggio del condotto.

This unit is used to prevent the wind causing a down draft and stopping the flue pipe drawing.



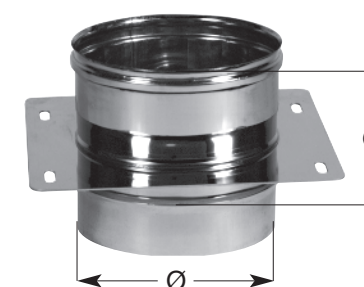
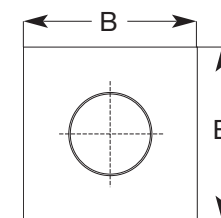
Cappello antivento
Wind guard cowl

Articolo Code	Ø int. mm int. Ø mm	d1	Imballo pz Packing pce
PSCA62	80	183	1
PSCA62	100	185	1
PSCA62	120	222	1
PSCA62	130	222	1
PSCA62	140	257	1
PSCA62	150	257	1
PSCA62	160	260	1
PSCA62	180	280	1
PSCA62	200	300	1
PSCA62	250	370	1
PSCA62	300	415	1
PSCA62	350	470	1

PSPB10

La piastra con elemento diritto ha la funzione di fungere da supporto e poter tenere distante la canna da materiali infiammabili.

This plate with a straight section acts as a fixing bracket and a spacer to keep the flue pipe away from inflammable materials.



Piastra con elemento diritto
Plate with straight section

Articolo Code	Ø int. mm int. Ø mm	B	G	Imballo pz Packing pce
PSPB10	80	180	140	1
PSPB10	100	200	140	1
PSPB10	120	220	140	1
PSPB10	130	230	140	1
PSPB10	140	240	140	1
PSPB10	150	250	140	1
PSPB10	160	260	140	1
PSPB10	180	280	140	1
PSPB10	200	300	140	1
PSPB10	250	350	140	1
PSPB10	300	400	140	1
PSPB10	350	450	140	1

PSAS40

Servono a sostenere il peso della tubazione sovrastante e devono essere montati sotto la piastra.

These are used to support the weight of the overhanging pipe and they must be installed under the plate.



Angolari per supporto murale
Angle bars for wall support

Articolo Code	Ø int. mm int. Ø mm	Imballo pz Packing pce
PSAS40	80	1
PSAS40	100	1
PSAS40	120	1
PSAS40	130	1
PSAS40	140	1
PSAS40	150	1
PSAS40	160	1
PSAS40	180	1
PSAS40	200	1
PSAS40	250	1
PSAS40	300	1
PSAS40	350	1

PSFI20

Questo faldale con relativa scossalina viene montato per tetti inclinati da 5° a 30°. Per l'installazione vengono utilizzate le stesse procedure del faldale per tetti piani.

This flue pipe weathering and flashing unit must be installed on flue pipes with a 5° to 30° sloping roof. To install, use the same procedure used for the flue pipe weathering unit for flat roofs



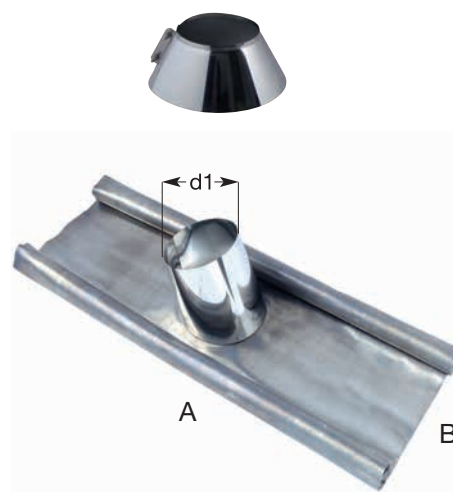
Articolo Code	ø int. mm int. ø mm	d1	Imballo pz Packing pce
PSFI20	80	100	1
PSFI20	100	120	1
PSFI20	110	130	1
PSFI20	120	140	1
PSFI20	130	150	1
PSFI20	140	160	1
PSFI20	150	180	1
PSFI20	160	180	1
PSFI20	180	200	1
PSFI20	200	220	1
PSFI20	220	250	1
PSFI20	250	280	1
PSFI20	300	320	1
PSFI20	350	400	1
PSFI20	400	450	1

Faldale alluminio per tetti inclinati
Aluminium flue pipe weathering for sloping roofs

PSFP21

Questo faldale con relativa scossalina viene montato per tetti inclinati da 5° a 30°. Per l'installazione vengono utilizzate le stesse procedure del faldale per tetti piani.

This flue pipe weathering and flashing unit must be installed on flue pipes with a 5° to 30° sloping roof. To install, use the same procedure used for the flue pipe weathering unit for flat roofs



Articolo Code	ø int. mm int. ø mm	d1	A mm	B mm	Imballo pz Packing pce
PSFP21	80	100	700	500	1
PSFP21	100	120	700	500	1
PSFP21	120	130	1000	500	1
PSFP21	130	140	1000	500	1
PSFP21	140	150	1000	500	1
PSFP21	150	160	1000	700	1
PSFP21	160	180	1000	700	1
PSFP21	180	180	1000	700	1
PSFP21	200	200	1000	800	1
PSFP21	220	220	1000	800	1
PSFP21	230	250	1000	800	1
PSFP21	250	280	1000	800	1
PSFP21	300	320	1000	1000	1
PSFP21	350	400	1000	1000	1
PSFP21	400	450	1000	1000	1

Faldale piombo per tetti inclinati
Lead flue pipe weathering for sloping roofs

PSFP23

Questo faldale con relativa scossalina viene montato alla sommità del tetto mettendo la base sotto le tegole e sigillando perfettamente con stucco o silicone tutte le pareti che potrebbero creare delle infiltrazioni lungo tutta la tubazione.

This flue pipe weathering and flashing unit must be installed at the top of the flue pipe on the roof. The base must be put under the roof tiles and all the surfaces that could cause seepage along the length of the flue pipe must be perfectly sealed.



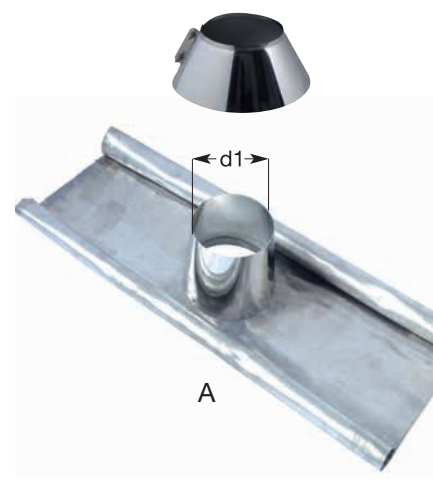
Articolo Code	ø int. mm int. ø mm	d1	Imballo pz Packing pce
PSFP23	80	100	1
PSFP23	100	120	1
PSFP23	110	130	1
PSFP23	120	140	1
PSFP23	130	150	1
PSFP23	140	160	1
PSFP23	150	180	1
PSFP23	160	180	1
PSFP23	180	200	1
PSFP23	200	220	1
PSFP23	220	250	1
PSFP23	250	280	1
PSFP23	300	320	1
PSFP23	350	400	1
PSFP23	400	450	1

Faldale alluminio per tetti piani
Flue pipe weathering for flat roofs

PSFP24

Questo faldale con relativa scossalina viene montato per tetti inclinati da 5° a 30°. Per l'installazione vengono utilizzate le stesse procedure del faldale per tetti piani.

This flue pipe weathering and flashing unit must be installed on flue pipes with a 5° to 30° sloping roof. To install, use the same procedure used for the flue pipe weathering unit for flat roofs



Articolo Code	ø int. mm int. ø mm	d1	A mm	B mm	Imballo pz Packing pce
PSFP24	80	100	700	500	1
PSFP24	100	120	700	500	1
PSFP24	120	130	1000	500	1
PSFP24	130	140	1000	500	1
PSFP24	140	150	1000	500	1
PSFP24	150	160	1000	700	1
PSFP24	160	180	1000	700	1
PSFP24	180	180	1000	700	1
PSFP24	200	200	1000	800	1
PSFP24	220	220	1000	800	1
PSFP24	230	250	1000	800	1
PSFP24	250	280	1000	800	1
PSFP24	300	320	1000	1000	1
PSFP24	350	400	1000	1000	1
PSFP24	400	450	1000	1000	1

Faldale piombo per tetti piani
Lead flue pipe weathering for flat roofs



La scossalina ha la funzione di impedire le infiltrazioni di acqua o neve nel condotto fumario.

The flashing is used to prevent water or snow entering the flue pipe.



Scossalina
Roof flashing

Articolo Code	Ø int. mm int. Ø mm	Imballo pz Packing pce
PSSS22	80	1
PSSS22	100	1
PSSS22	120	1
PSSS22	130	1
PSSS22	140	1
PSSS22	150	1
PSSS22	160	1
PSSS22	180	1
PSSS22	200	1
PSSS22	250	1
PSSS22	300	1
PSSS22	350	1



Raccordo che permette di invertire il verso di aggancio da maschio a femmina.

Pipe fitting to reverse the coupling direction from male to female.



Manicotto femmina/femmina
Female/female pipe fitting

Articolo Code	Ø int. mm int. Ø mm	H	Imballo pz Packing pce
PS4MC05	80	115	1
PS4MC05	100	115	1
PS4MC05	120	115	1
PS4MC05	130	115	1
PS4MC05	140	115	1
PS4MC05	150	115	1
PS4MC05	160	115	1
PS4MC05	180	115	1
PS4MC05	200	115	1
PS4MC05	250	115	1
PS4MC05	300	115	1
PS4MC05	350	115	1



Raccordo che permette di invertire il senso di aggancio da femmina a maschio.

Fitting that allows the direction of coupling to be reversed from female to male.



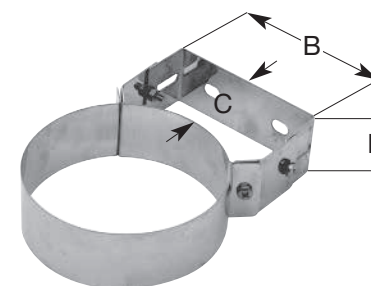
Manicotto maschio/maschio
Male/male sleeve

Articolo Code	Ø int. mm int. Ø mm	H	Imballo pz Packing pce
PS4MC06	80	115	1
PS4MC06	100	115	1
PS4MC06	120	115	1
PS4MC06	130	115	1
PS4MC06	140	115	1
PS4MC06	150	115	1
PS4MC06	160	115	1
PS4MC06	180	115	1
PS4MC06	200	115	1
PS4MC06	250	115	1
PS4MC06	300	115	1
PS4MC06	350	115	1



È stato studiato per un pratico, preciso e sicuro fissaggio del condotto nei tratti verticali e non può essere utilizzata per sostenere la tubazione. Va installata circa ogni due metri di tubazione in prossimità delle giunzioni tra gli elementi.

This wall clamp is designed for practical, precise and safe flue pipe fixing to vertical surfaces. It must not be used to take the weight of the flue pipe. One clamp must be installed approximately every two meters of flue pipe, near section joints.



Fascetta murale
Wall clamp

Articolo Code	Ø int. mm int. Ø mm	B	H	Distanziale C Spacer "C"	Imballo pz Packing pce
PSFM14	80	70	50	45/80	1
PSFM14	100	85	50	45/80	1
PSFM14	120	103	50	45/80	1
PSFM14	130	112	50	45/80	1
PSFM14	140	122	50	45/80	1
PSFM14	150	128	50	45/80	1
PSFM14	160	135	50	45/80	1
PSFM14	180	150	50	45/80	1
PSFM14	200	170	50	45/80	1
PSFM14	250	210	50	45/80	1
PSFM14	300	260	50	45/80	1
PSFM14	350	295	50	45/80	1

PSCP80

Coppe prolunghe 80:400 per fascette murali in Acciaio Inox
Extension cups 80:400 for stainless steel wall ties.



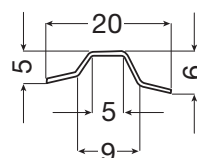
Coppia prolunghe
Extension cups

Articolo Code	Misure basi mm Basic sizes mm	Imballo pz Packing pce
PSCP80-400	80 ÷ 400	1

PSFB19

È l'accessorio da utilizzare per collegare tra di loro i vari elementi garantendo la tenuta e la stabilità del condotto.

This ring clamp is used to join sections together and ensures the joints are tight and the flue pipe is stable.



*Vite = A2-70 inox

M6x40 TCEI UNI 5931 DIN 912
tutto filetto, c/taglio cacciavite

Screw = A2-70 stainless steel
M6x40 TCEI UNI 5931 DIN 912
Fully threaded, with screwdriver slot



Fascetta di bloccaggio
Ring clamp

Articolo Code	Ø int. mm int. Ø mm	Imballo pz Packing pce
PSFB19	80	1
PSFB19	100	1
PSFB19	120	1
PSFB19	130	1
PSFB19	140	1
PSFB19	150	1
PSFB19	160	1
PSFB19	180	1
PSFB19	200	1
PSFB19	250	1
PSFB19	300	1
PSFB19	350	1

PSGT70

La guarnizione in silicone resistente a una temperatura di esercizio di 200° viene inserita nella parte femmina di ogni elemento per poter garantire una perfetta tenuta ai gas e all'acqua.

This silicone O ring will stand a working temperature of 200° C. It is inserted into the female end of a section to ensure the joint is perfectly gas and watertight.



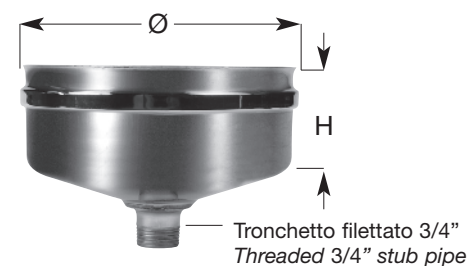
Guarnizione OR
O ring

Articolo Code	Ø int. mm int. Ø mm	Imballo pz Packing pce
PSGT70	80	1
PSGT70	100	1
PSGT70	120	1
PSGT70	130	1
PSGT70	140	1
PSGT70	150	1
PSGT70	160	1
PSGT70	180	1
PSGT70	200	1
PSGT70	250	1
PSGT70	300	1
PSGT70	350	1

PSTC85

Il tappo raccogli condensa, permette di far defluire le condense che si sono prodotte nel transitorio di messa a regime della canna o le acque meteoriche provenienti dal terminale.

The condensate collecting plug funnels the condensate downward, as the flue pipe is heating, or any rain that may enter from the flue pipe terminal section.



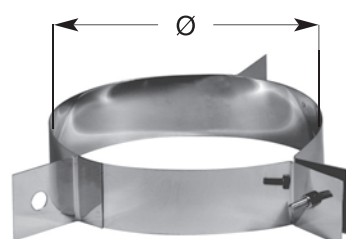
Tappo raccogli condensa
Steam trap

Articolo Code	Ø int. mm int. Ø mm	H	Imballo pz Packing pce
PSTC85	80	55	1
PSTC85	100	55	1
PSTC85	120	55	1
PSTC85	130	55	1
PSTC85	140	55	1
PSTC85	150	55	1
PSTC85	160	55	1
PSTC85	180	55	1
PSTC85	200	55	1
PSTC85	250	55	1
PSTC85	300	55	1
PSTC85	350	55	1

PSCT25

Serve per poter controventare il condotto fumario con l'aiuto dei cavi ogni volta che all'ultimo staffaggio lo sbalzo è superiore a 1,5 metri.

This clamp is used if you have to brace the flue pipe using cables when the flue pipe extends over 1.5 metres from the last bracket.



Fascia cavi tiranti
Clamp for tie cables

Articolo Code	Ø int. mm int. Ø mm	Imballo pz Packing pce
PSCT25	80	1
PSCT25	100	1
PSCT25	120	1
PSCT25	130	1
PSCT25	140	1
PSCT25	150	1
PSCT25	160	1
PSCT25	180	1
PSCT25	200	1
PSCT25	250	1
PSCT25	300	1
PSCT25	350	1

PSTR28

La tramoggia viene costruita per poter permettere di collegare una tubazione a sezione circolare a una sezione quadra o rettangolare.

The hopper is used to join a circular flue pipe section to a square or rectangular section.



Tramoggia
Hopper

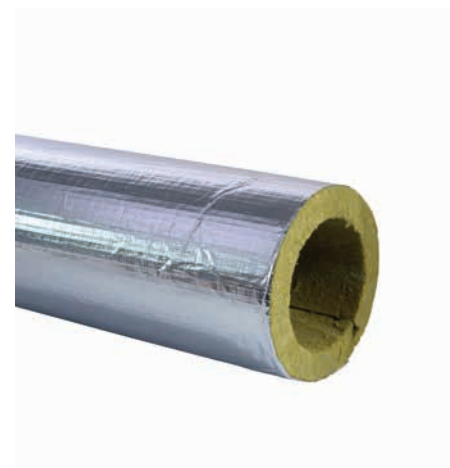
Articolo Code	Misure basi mm Basic sizes mm	Ø int. mm int. Ø mm	Imballo pz Packing pce
PSTR28	150x150	150	1
PSTR28	160x160	160	1
PSTR28	180x180	180	1
PSTR28	200x200	200	1
PSTR28	220x220	220	1
PSTR28	250x250	250	1
PSTR28	300x300	300	1
PSTR28	350x350	350	1
PSTR28	400x350	400	1

*Richiedere quotazione - Ask for a quotation

MPR55

Coppelle in lana di roccia rivestite con alluminio politenato retinato

Cupels in rockwool coated with screened polythene aluminium



Coppelle in lana di roccia
Cupels in rockwool

Articolo Code	Ø int. mm int. Ø mm	Imballo pz Packing pce
MPR5530	80	1
MPR5531	100	1
MPR5532	120	1
MPR5539	130	1
MPR5540	140	1
MPR5533	150	1
MPR5534	160	1
MPR5535	180	1
MPR5536	200	1
MPR5537	250	1
MPR5538	300	1

MPR55

Coppelle in fibra solubile rivestite con alluminio politenato retinato

Cupels in soluble fibre coated with screened polythene aluminium



Coppelle fibra solubile
Cupels in soluble fibre

Articolo Code	Ø int. mm int. Ø mm	Imballo pz Packing pce
MPR5541	80	1
MPR5542	100	1
MPR5543	120	1
MPR5544	130	1
MPR5545	140	1
MPR5546	150	1
MPR5547	160	1
MPR5548	180	1
MPR5549	200	1
MPR5550	250	1
MPR5551	300	1