



**Canne fumarie a doppia parete
interno Acciaio Inox AISI 316L,
esterno Acciaio Inox AISI 304 o
rame con intercapedine coibentata**

2

CE EN 1856-1



DESIGNAZIONE DEL SISTEMA

SYSTEM DESIGNATION:

SENZA GUARNIZIONE / WITHOUT O RING

SISTEMA DI CAMINO/CHIMNEY FLUE PIPE

T450-N1-D-V2-L50050-G70

T450	Classe di temperatura <i>Temperature class</i>
N1 (negativa/negative)	Classe di pressione <i>Pressure class</i>
D (secco/dry)	Classe di resistenza condensa <i>Resistance to condensate</i>
V2	Classe di resistenza alla corrosione <i>Resistance to corrosion</i>
G70	Classe di resistenza al fuoco di fuliggine <i>Resistance to soot combustion</i>
L50	Tipo materiale: parete interna acciaio inox AISI 316L <i>Materials:</i> <i>internal walls in AISI 316L stainless steel</i>
mm 0,50	Spessore materiale <i>Materials thickness</i>

CON GUARNIZIONE / WITH O RING

SISTEMA DI CAMINO/CHIMNEY FLUE-PIPE

T200-P1-W-V2-L50050-O30

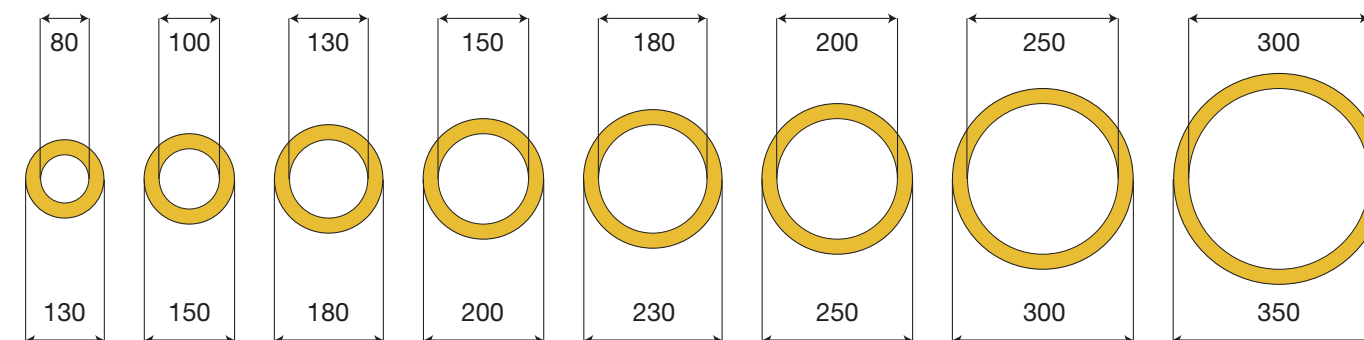
T200	Classe di temperatura <i>Temperature class</i>
P1 (positiva/positive)	Classe di pressione <i>Pressure class</i>
W (umido/wet)	Classe di resistenza condensa <i>Resistance to condensate</i>
V2	Classe di resistenza alla corrosione <i>Resistance to corrosion</i>
O30	Classe di resistenza al fuoco di fuliggine <i>Resistance to soot combustion</i>
L50	Tipo materiale: parete interna acciaio inox AISI 316L <i>Materials:</i> <i>internal walls in AISI 316L stainless steel</i>
mm 0,50	Spessore materiale <i>Materials thickness</i>



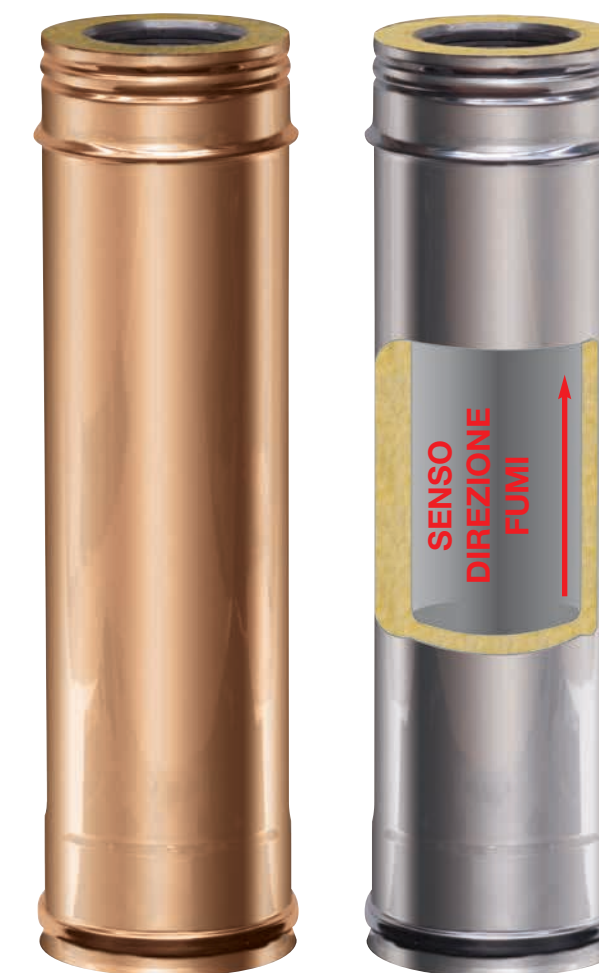
Le canne fumarie a doppia parete coibentate “MARALCAMINI” sono progettate, grazie agli elementi modulari e materiali pregiati, per assolvere a tutte le esigenze di mercato. Utilizzate prevalentemente per esterni, presentano elevate caratteristiche meccaniche resistenza agli acidi, nonché alla eliminazione di ponti termici. Installare gli elementi seguendo il senso direzione fumi, ossia dalla bicchieratura “maschio” alla bicchieratura “femmina”.

N.B. DIREZIONE FRECCIA SENSO DEI FUMI VERSO L'ALTO

DIAMETRO NOMINALE INTERNO



DIAMETRO NOMINALE ESTERNO



PARETE INTERNA

- **SPESSORE** mm 0,5
- **QUALITÀ** Acciaio inox AISI 316L

PARETE ESTERNA

- **SPESSORE** mm 0,5
- **QUALITÀ** Acciaio inox AISI 304

ISOLANTE

- **MATERIALE** Coppella in lana di roccia
- **DENSITÀ** 90 kg/mc
- **SPESSORE** mm 25

TENUTA MECCANICA

- **TENUTA** Fascetta di bloccaggio

VARIANTE MATERIALI

- **ESTERNO** Rame

ORGANISMO NOTIFICATO

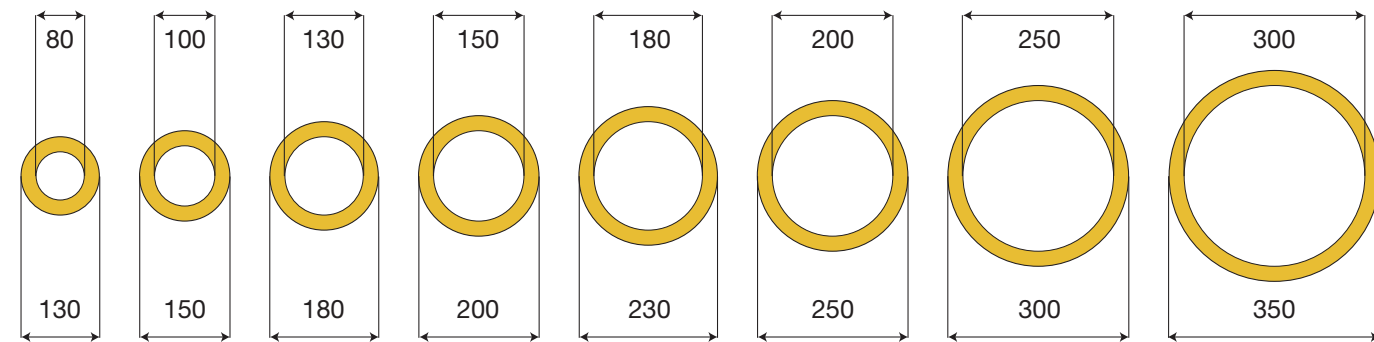
ISTITUTO GIORDANO S.P.A. N. 0407

GUARNIZIONE DISPONIBILE FINO AL Ø 300

“MARALCAMINI” double wall insulated flue pipes are designed for all market applications thanks to their modular sections and top quality materials. Used mostly for external applications they have high mechanical resistance to acids and eliminate thermal bridges. Install the sections in the direction of the smoke, from the “male” reduction units to the “female” unit.

DIRECTION OF THE ARROWS GIVER DIRECTION OF THE SMOKE UPWARDS

INTERNAL DIAMETER



EXTERNAL DIAMETER



INNER WALL	
• THICKNESS	mm 0,5
• QUALITY	AISI 316L stainless steel
OUTER WALL	
• THICKNESS	mm 0,5
• QUALITY	AISI 304 stainless steel
INSULATION	
• MATERIAL	Rock wool insulation
• DENSITY	90 kg/mc
• THICKNESS	mm 25
MECHANICAL SEALING	
• HELD	Locking ring
OTHERS MATERIALS	
• OUTER	Copper
CERTIFYING BODY	
ISTITUTO GIORDANO S.P.A. N. 0407	

SEALS AVAILABLE UP TO ID 300

DPED01



Elemento lineare 1000 mm
Straight section: 1000 mm

I moduli lineari sono i principali componenti per l'evacuazione dei fumi.
Straight sections make up the main parts of a smoke-extraction system.

Articolo Code	Øi mm	Øe mm	H	Imballo pz Packing pce
DPED01-080/130	80	130	950	1
DPED01-100/150	100	150	950	1
DPED01-130/180	130	180	950	1
DPED01-150/200	150	200	950	1
DPED01-180/230	180	230	950	1
DPED01-200/250	200	250	950	1
DPED01-250/300	250	300	950	1
DPED01-300/350	300	350	950	1

**FINITURA ESTERNA RAME MAGGIORAZIONE DEL 25%
FOR EXTERNAL COPPER FINISHING 25% ADDITIONAL COST**

DPED02



Elemento lineare 500 mm
Straight section: 500 mm

I moduli lineari sono i principali componenti per l'evacuazione dei fumi.
Straight sections make up the main parts of a smoke-extraction system.

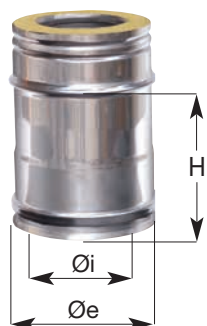
Articolo Code	Øi mm	Øe mm	H	Imballo pz Packing pce
DPED02-080/130	80	130	440	1
DPED02-100/150	100	150	440	1
DPED02-130/180	130	180	440	1
DPED02-150/200	150	200	440	1
DPED02-180/230	180	230	440	1
DPED02-200/250	200	250	440	1
DPED02-250/300	250	300	440	1
DPED02-300/350	300	350	440	1

**FINITURA ESTERNA RAME MAGGIORAZIONE DEL 25%
FOR EXTERNAL COPPER FINISHING 25% ADDITIONAL COST**



I moduli lineari sono i principali componenti per l'evacuazione dei fumi.

Straight sections make up the main parts of a smoke-extraction system.



Elemento lineare 330 mm
Straight section: 330 mm

Articolo Code	Øi mm	Øe mm	H	Imballo pz Packing pce
DPED03-080/130	80	130	270	1
DPED03-100/150	100	150	270	1
DPED03-130/180	130	180	270	1
DPED03-150/200	150	200	270	1
DPED03-180/230	180	230	270	1
DPED03-200/250	200	250	270	1
DPED03-250/300	250	300	270	1
DPED03-300/350	300	350	270	1

**FINITURA ESTERNA RAME MAGGIORAZIONE DEL 25%
FOR EXTERNAL COPPER FINISHING 25% ADDITIONAL COST**



L'elemento telescopico serve per modificare eventuali differenze nelle misure. Non potendo sopportare carichi verticali, nel momento in cui viene installato deve essere bloccato con delle viti autofilettanti.

The extendable sections are used to meet any differences in length. As they are not load-bearing sections they have to be fixed together with self-tapping screws.



Elemento telescopico 507/884 mm
Extendable section: 507/884 mm

Articolo Code	Øi mm	Øe mm	H min. mm Min height	H mas. mm Max height	Imballo pz Packing pce
DPET05-080/130	80	130	507	884	1
DPET05-100/150	100	150	507	884	1
DPET05-130/180	130	180	507	884	1
DPET05-150/200	150	200	507	884	1
DPET05-180/230	180	230	507	884	1
DPET05-200/250	200	250	507	884	1
DPET05-250/300	250	300	507	884	1
DPET05-300/350	300	350	507	884	1

**FINITURA ESTERNA RAME MAGGIORAZIONE DEL 25%
FOR EXTERNAL COPPER FINISHING 25% ADDITIONAL COST**



L'elemento telescopico serve per modificare eventuali differenze nelle misure. Non potendo sopportare carichi verticali, nel momento in cui viene installato deve essere bloccato con delle viti autofilettanti.

The extendable sections are used to meet any differences in length. As they are not load-bearing sections they have to be fixed together with self-tapping screws.



Elemento telescopico 340/550 mm
Extendable section: 340/550 mm

Articolo Code	Øi mm	Øe mm	H min. mm Min height	H mas. mm Max height	Imballo pz Packing pce
DPET11-080/130	80	130	340	550	1
DPET11-100/150	100	150	340	550	1
DPET11-130/180	130	180	340	550	1
DPET11-150/200	150	200	340	550	1
DPET11-180/230	180	230	340	550	1
DPET11-200/250	200	250	340	550	1
DPET11-250/300	250	300	340	550	1
DPET11-300/350	300	350	340	550	1

**FINITURA ESTERNA RAME MAGGIORAZIONE DEL 25%
FOR EXTERNAL COPPER FINISHING 25% ADDITIONAL COST**



La curva 90° permette la realizzazione di flusso di 90°.

The 90° curve allows the realization of 90° flow.



Curva a 90°
90° bend

Articolo Code	Ø int. mm int. ø mm	Ø e. mm e. ø mm	Imballo pz Packing pce
DPCN90-080/130	80	130	1
DPCN90-100/150	100	150	1
DPCN90-130/180	130	180	1
DPCN90-150/200	150	200	1
DPCN90-180/230	180	230	1
DPCN90-200/250	200	250	1
DPCN90-250/300	250	300	1
DPCN90-300/350	300	350	1

**FINITURA ESTERNA RAME MAGGIORAZIONE DEL 25%
FOR EXTERNAL COPPER FINISHING 25% ADDITIONAL COST**

DPCQ45

La curva a 45° permette una deviazione della tubazione ed è consigliabile poterla utilizzare maggiormente nei tratti orizzontali anziché nei tratti verticali.

The 45° bends allow for a flue pipe bend. They are more suitable for horizontal than vertical application.



Curva a 45°
45° bend

Articolo Code	Øi mm	Øe mm	Imballo pz Packing pce
DPCQ45-080/130	80	130	1
DPCQ45-100/150	100	150	1
DPCQ45-130/180	130	180	1
DPCQ45-150/200	150	200	1
DPCQ45-180/230	180	230	1
DPCQ45-200/250	200	250	1
DPCQ45-250/300	250	300	1
DPCQ45-300/350	300	350	1

**FINITURA ESTERNA RAME MAGGIORAZIONE DEL 25%
FOR EXTERNAL COPPER FINISHING 25% ADDITIONAL COST**

DPCQ30

La curva a 30° permette una deviazione della tubazione ed è consigliabile poterla utilizzare maggiormente nei tratti orizzontali anziché nei tratti verticali.

The 30° bends allow for a flue pipe bend. They are more suitable for horizontal than vertical application.



Curva a 30°
30° bend

Articolo Code	Øi mm	Øe mm	Imballo pz Packing pce
DPCQ30-080/130	80	130	1
DPCQ30-100/150	100	150	1
DPCQ30-130/180	130	180	1
DPCQ30-150/200	150	200	1
DPCQ30-180/230	180	230	1
DPCQ30-200/250	200	250	1
DPCQ30-250/300	250	300	1
DPCQ30-300/350	300	350	1

**FINITURA ESTERNA RAME MAGGIORAZIONE DEL 25%
FOR EXTERNAL COPPER FINISHING 25% ADDITIONAL COST**

DPCQ15

La curva a 15° permette una deviazione della tubazione ed è consigliabile poterla utilizzare maggiormente nei tratti orizzontali anziché nei tratti verticali.

The 15° bends allow for a flue pipe bend. They are more suitable for horizontal than vertical application.



Curva a 15°
15° bend

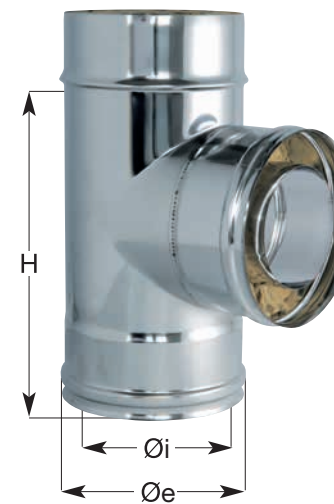
Articolo Code	Øi mm	Øe mm	Imballo pz Packing pce
DPCQ15-080/130	80	130	1
DPCQ15-100/150	100	150	1
DPCQ15-130/180	130	180	1
DPCQ15-150/200	150	200	1
DPCQ15-180/230	180	230	1
DPCQ15-200/250	200	250	1
DPCQ15-250/300	250	300	1
DPCQ15-300/350	300	350	1

**FINITURA ESTERNA RAME MAGGIORAZIONE DEL 25%
FOR EXTERNAL COPPER FINISHING 25% ADDITIONAL COST**

DPRT08

Il raccordo a T 90° permette di collegare un tratto verticale a un tratto orizzontale.

The 90° T pipe fitting is used to join a vertical section to a horizontal section.



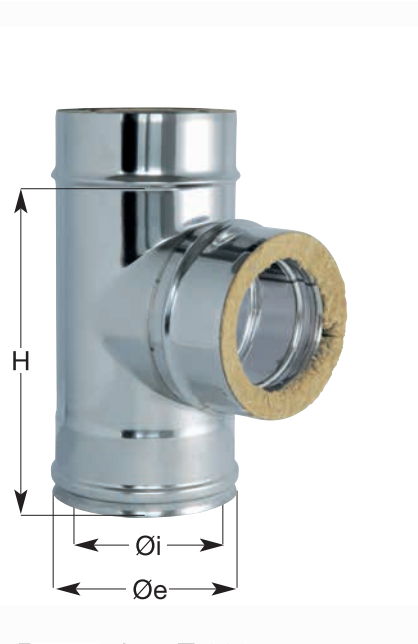
Raccordo a T 90°
90° T pipe fitting

Articolo Code	Øi mm	Øe mm	H	Imballo pz Packing pce
DPRT08-080/130	80	130	273	1
DPRT08-100/150	100	150	273	1
DPRT08-130/180	130	180	440	1
DPRT08-150/200	150	200	440	1
DPRT08-180/230	180	230	440	1
DPRT08-200/250	200	250	440	1
DPRT08-250/300	250	300	440	1
DPRT08-300/350	300	350	485	1

**FINITURA ESTERNA RAME MAGGIORAZIONE DEL 25%
FOR EXTERNAL COPPER FINISHING 25% ADDITIONAL COST**

DPRT09

Il raccordo a T 90° permette di collegare un tratto verticale a un tratto orizzontale.
The 90° T pipe fitting is used to join a vertical section to a horizontal section.



Raccordo a T 90°
90° T pipe fitting

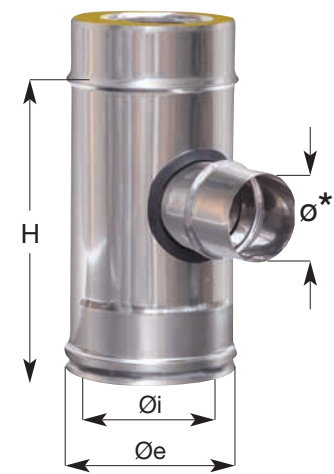
Articolo Code	Øi mm	Øe mm	H	Imballo pz Packing pce
DPRT09-080/130	80	130	273	1
DPRT09-100/150	100	150	273	1
DPRT09-130/180	130	180	440	1
DPRT09-150/200	150	200	440	1
DPRT09-180/230	180	230	440	1
DPRT09-200/250	200	250	440	1
DPRT09-250/300	250	300	440	1
DPRT09-300/350	300	350	485	1

**FINITURA ESTERNA RAME MAGGIORAZIONE DEL 25%
FOR EXTERNAL COPPER FINISHING 25% ADDITIONAL COST**

DPRR27

Il raccordo a T 90° ridotto a Ø 80 mm, è utilizzato per le canne fumarie collettive per caldaie di tipo "C".

The T 90° fitting with a Ø 80 mm is used for collective flue pipes for boilers of the "C" type.



Raccordo a T 90° ridotto
90° T reduction pipe fitting

Articolo Code	Øi mm	Øe mm	Ø*	H	Imballo pz Packing pce
DPRR27-080/130	80	130	80	272	1
DPRR27-100/150	100	150	80	272	1
DPRR27-130/180	130	180	80	272	1
DPRR27-150/200	150	200	80	272	1
DPRR27-180/230	180	230	80	272	1
DPRR27-200/250	200	250	80	272	1
DPRR27-250/300	250	300	80	272	1
DPRR27-300/350	300	350	80	272	1

**FINITURA ESTERNA RAME MAGGIORAZIONE DEL 25%
FOR EXTERNAL COPPER FINISHING 25% ADDITIONAL COST**

DPRB82

Il raccordo a T 135° permette le immissioni delle esalazioni del canale da fumo nella canna fumaria con un angolo di 45° riducendo al minimo le perdite di carico causate da turbolenze.

The 135° T pipe fitting is used to join an inlet smoke flue pipe to the main flue pipe at a 45° angle, thereby reducing flow resistance caused by turbulence to a minimum.



Raccordo a T 135°
135° T pipe fitting

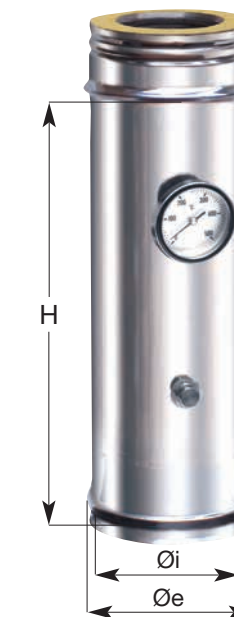
Articolo Code	Øi mm	Øe mm	H	Imballo pz Packing pce
DPRB82-080/130	80	130	423	1
DPRB82-100/150	100	150	458	1
DPRB82-130/180	130	180	498	1
DPRB82-150/200	150	200	526	1
DPRB82-180/230	180	230	564	1
DPRB82-200/250	200	250	592	1
DPRB82-250/300	250	300	664	1
DPRB82-300/350	300	350	738	1

**FINITURA ESTERNA RAME MAGGIORAZIONE DEL 25%
FOR EXTERNAL COPPER FINISHING 25% ADDITIONAL COST**

DPCF32

Serve per il prelievo di fumi e analisi temperature in conformità al D.P.R. 1391 Art. 7.9 legge 615/66. Nel momento in cui la potenzialità del generatore supera le 500.000 K/cal. è obbligatorio installarne un altro alla sommità della canna fumaria. Utilizzato nei tratti verticali sopra al raccordo T 90° o T 135° ad una distanza pari almeno a tre volte il diametro interno.

This unit is used to take smoke samples and check the temperature in compliance with Italian law "D.P.R." 1391 art. 7.9, law 615/66. When the generator capacity is over 500,000/Kcal, you are required to install another one of these units at the top of the flue. They are located in the vertical flue pipe sections above 90° T and 135° T pipe fittings and at a distance of at least three times the internal diameter.

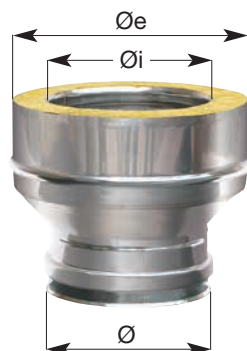


Modulo rilevamento fumi ed ispezione
Smoke sampling and inspection unit

Articolo Code	Øi mm	Øe mm	H	Imballo pz Packing pce
DPCF32-080/130	80	130	435	1
DPCF32-100/150	100	150	435	1
DPCF32-130/180	130	180	435	1
DPCF32-150/200	150	200	435	1
DPCF32-180/230	180	230	435	1
DPCF32-200/250	200	250	435	1
DPCF32-250/300	250	300	435	1
DPCF32-300/350	300	350	435	1

**FINITURA ESTERNA RAME MAGGIORAZIONE DEL 25%
FOR EXTERNAL COPPER FINISHING 25% ADDITIONAL COST**

DPRC09



Raccordo monoparete
doppia parete
Single wall double wall
fitting

È l'accessorio che permette di collegare il canale da fumo monoparete al "T" doppia parete o più comunemente un tratto monoparete a un tratto doppia parete.

These fittings allow you to connect a single-wall section to a double wall "T" or more commonly a single wall section to a double wall section.

Articolo Code	Imballo pz Packing pce
DPRC09-080/130	1
DPRC09-100/150	1
DPRC09-130/180	1
DPRC09-150/200	1
DPRC09-180/230	1
DPRC09-200/250	1
DPRC09-250/300	1
DPRC09-300/350	1

DPRC10



Raccordo doppia parete
monoparete
Double wall single wall
fitting

È l'accessorio che permette di passare da un tratto di canna fumaria doppia parete a un tratto di condotto fumario monoparete.

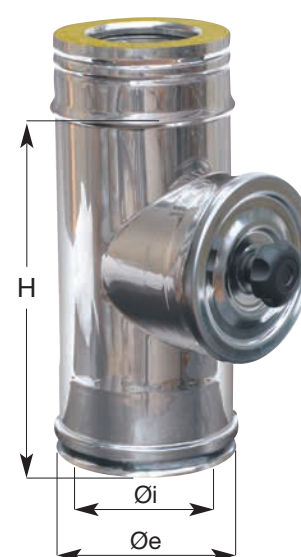
This fitting allows you to connect a double wall section to a single wall section of piping.

Articolo Code	Imballo pz Packing pce
DPRC10-080/130	1
DPRC10-100/150	1
DPRC10-130/180	1
DPRC10-150/200	1
DPRC10-180/230	1
DPRC10-200/250	1
DPRC10-250/300	1
DPRC10-300/350	1

Øi	Øe	80	100	120	130	140	150	160	180	200	220	250	300
80	130	•											
100	150	•	•										
130	180	•	•	•	•								
150	200	•	•	•	•	•	•						
180	230	•	•	•	•	•	•	•	•				
200	250	•	•	•	•	•	•	•	•	•			
250	300	•	•	•	•	•	•	•	•	•	•	•	
300	350	•	•	•	•	•	•	•	•	•	•	•	•

FINITURA ESTERNA RAME MAGGIORAZIONE DEL 25%
FOR EXTERNAL COPPER FINISHING 25% ADDITIONAL COST

DPEI83



Elemento d'ispezione tondo
Round inspection unit

Serve come elemento di controllo in conformità al D.P.R. 1391 Art. 7.7. Questo elemento deve essere installato nel tratto verticale della canna fumaria. Negli impianti a gas può essere installato anche come camera raccolta incombusti.

This unit is required to inspect the flue pipe in compliance with Italian law "D.P.R." 1391 art. 7.7. The unit must be installed on a vertical section of the smoke flue pipe.

Articolo Code	Øi mm	Øe mm	H	Imballo pz Packing pce
DPEI83-080/130	80	130	268	1
DPEI83-100/150	100	150	268	1
DPEI83-130/180	130	180	435	1
DPEI83-150/200	150	200	435	1
DPEI83-180/230	180	230	435	1
DPEI83-200/250	200	250	435	1
DPEI83-250/300	250	300	435	1
DPEI83-300/350	300	350	435	1

FINITURA ESTERNA RAME MAGGIORAZIONE DEL 25%
FOR EXTERNAL COPPER FINISHING 25% ADDITIONAL COST

DPIQ24



Camera raccolta incombusti
Unburned materials box

Serve come elemento di controllo in conformità al D.P.R. 1391 Art. 7.7. Questo elemento deve essere installato nel tratto verticale della canna fumaria. Negli impianti a gas può essere installato anche come camera raccolta incombusti.

This unit is required to inspect the flue pipe in compliance with Italian law "D.P.R." 1391 art. 7.7. The unit must be installed on a vertical section of the smoke flue pipe.

Articolo Code	Øi mm	Øe mm	H	Imballo pz Packing pce
DPIQ24-080/130	80	130	435	1
DPIQ24-100/150	100	150	435	1
DPIQ24-130/180	130	180	435	1
DPIQ24-150/200	150	200	435	1
DPIQ24-180/230	180	230	435	1
DPIQ24-200/250	200	250	435	1
DPIQ24-250/300	250	300	435	1
DPIQ24-300/350	300	350	435	1

FINITURA ESTERNA RAME MAGGIORAZIONE DEL 25%
FOR EXTERNAL COPPER FINISHING 25% ADDITIONAL COST

DPCC06

Utilizzato a coronamento di un camino per evitare l'entrata di acqua piovana nel condotto e garantire il deflusso dei fumi.

This unit is used at the top of a flue pipe to prevent rain getting into the flue pipe and to ensure smoke extraction.



Articolo Code	Øi mm	Øe mm	A	Imballo pz Packing pce
DPCC06-080/130	80	130	250	1
DPCC06-100/150	100	150	300	1
DPCC06-130/180	130	180	400	1
DPCC06-150/200	150	200	400	1
DPCC06-180/230	180	230	500	1
DPCC06-200/250	200	250	500	1
DPCC06-250/300	250	300	500	1
DPCC06-300/350	300	350	650	1

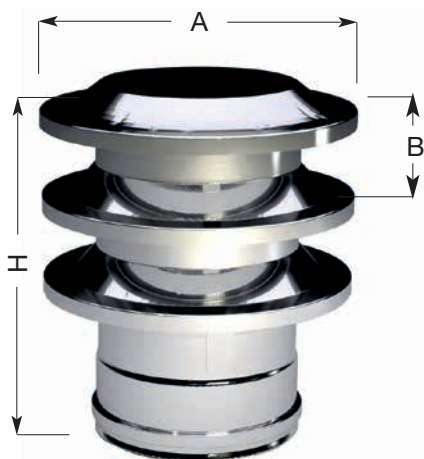
Cappello cinese
Open flue cowl

**FINITURA ESTERNA RAME MAGGIORAZIONE DEL 25%
FOR EXTERNAL COPPER FINISHING 25% ADDITIONAL COST**

DPTL07

È un cappello curato sotto il profilo estetico. Garantisce una buona fuoriuscita dei fumi di combustione ed è anche utilizzato in presenza di pioggia e vento.

This rain cap system offers beautiful design, while also ensuring proper discharge of combustion fumes even in the presence of rain and wind.



Articolo Code	Øi mm	Øe mm	A	H	B	N Elementi N Elements	Imballo pz Pack. pce
DPTL07-080/130	80	130	230	265	50	3	1
DPTL07-100/150	100	150	230	265	50	3	1
DPTL07-130/180	130	180	230	325	50	4	1
DPTL07-150/200	150	200	230	325	50	4	1
DPTL07-180/230	180	230	265	325	50	4	1
DPTL07-200/250	200	250	320	370	50	4	1
DPTL07-250/300	250	300	400	370	50	5	1
DPTL07-300/350	300	350	400	430	50	5	1

Cappello a elementi.
Cowl with section.

**FINITURA ESTERNA RAME MAGGIORAZIONE DEL 25%
FOR EXTERNAL COPPER FINISHING 25% ADDITIONAL COST**

DPCA62

È utilizzato in modo da evitare che l'azione del vento crei l'effetto tappo, impedendo lo scarico dei fumi in atmosfera.

These units are used to avoid downward wind, which would stop smoke evacuation.



Articolo Code	Øi mm	Øe mm	A	Imballo pz Packing pce
DPCA62-080/130	80	130	250	1
DPCA62-100/150	100	150	270	1
DPCA62-130/180	130	180	320	1
DPCA62-150/200	150	200	350	1
DPCA62-180/230	180	230	380	1
DPCA62-200/250	200	250	420	1
DPCA62-250/300	250	300	520	1
DPCA62-300/350	300	350	560	1

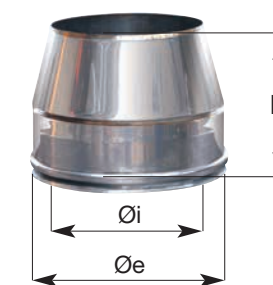
Cappello antivento
Wind guard cowl

**FINITURA ESTERNA RAME MAGGIORAZIONE DEL 25%
FOR EXTERNAL COPPER FINISHING 25% ADDITIONAL COST**

DPCT08

Il cappello tronco conico è utilizzato per problemi di spazio nei casi di due o più camini affiancati.

The Truncated cone cap is used when there are problems with space if you need to use two flue pipes next to each other.



Articolo Code	Øi mm	Øe mm	H	Imballo pz Packing pce
DPCT08-080/130	80	130	190	1
DPCT08-100/150	100	150	190	1
DPCT08-130/180	130	180	190	1
DPCT08-150/200	150	200	190	1
DPCT08-180/230	180	230	190	1
DPCT08-200/250	200	250	190	1
DPCT08-250/300	250	300	190	1
DPCT08-300/350	300	350	190	1

Cappello tronco conico
Truncated cone cap

**FINITURA ESTERNA RAME MAGGIORAZIONE DEL 25%
FOR EXTERNAL COPPER FINISHING 25% ADDITIONAL COST**



Questo faldale con relativa scossalina viene montato per tetti inclinati da 10° a 35°. Per l'installazione vengono utilizzate le stesse procedure del faldale per tetti piani.

This flue pipe weathering and flashing unit must be installed on flue pipes with a 10° to 35° sloping roof. To install, use the same procedure used for the flue pipe weathering unit for flat roofs.



Articolo Code	d1 mm	Imballo pz Packing pce
DPFI20-080/130	150	1
DPFI20-100/150	180	1
DPFI20-130/180	200	1
DPFI20-150/200	220	1
DPFI20-180/230	250	1
DPFI20-200/250	280	1
DPFI20-250/300	320	1
DPFI20-300/350	400	1

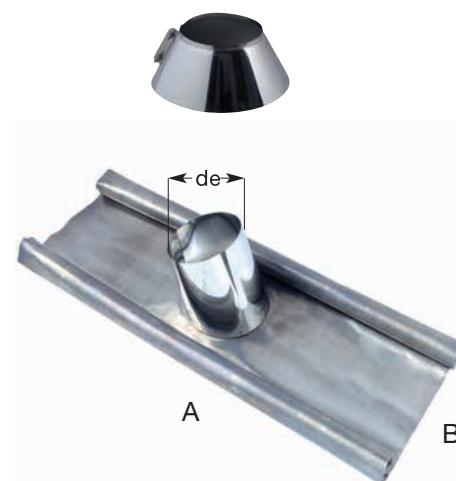
Faldale alluminio per tetti inclinati
Aluminium flue pipe weathering for sloping roofs

**FINITURA ESTERNA RAME MAGGIORAZIONE DEL 25%
FOR EXTERNAL COPPER FINISHING 25% ADDITIONAL COST**



Questo faldale con relativa scossalina viene montata per tetti inclinati da 5° a 30°. Per l'installazione vengono utilizzate le stesse procedure del faldale per tetti piani.

This flue pipe weathering and flashing unit must be installed on flue pipes with a 5° to 30° sloping roof. To install, use the same procedure used for the flue pipe weathering unit for flat roofs



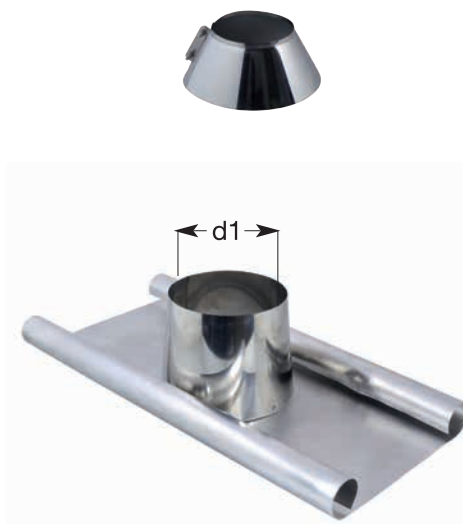
Articolo Code	A mm	B mm	de mm	Imballo pz Packing pce
PSFI21-130	1000	500	130	1
PSFI21-150	1000	700	150	1
PSFI21-180	1000	700	180	1
PSFI21-200	1000	800	200	1
PSFI21-230	1000	800	230	1
PSFI21-250	1000	800	250	1
PSFI21-300	1000	1000	300	1
PSFI21-350	1000	1000	350	1

Faldale piombo per tetti inclinati
Lead flue pipe weathering for sloping roofs



Questo faldale con relativa scossalina viene montato alla sommità del tetto mettendo la base sotto le tegole e sigillando perfettamente con stucco o silicone tutte le pareti che potrebbero creare delle infiltrazioni lungo tutta la tubazione.

This flue pipe weathering and flashing unit must be installed at the top of the flue pipe on the roof. The base must be put under the roof tiles and all the surfaces that could cause seepage along the length of the flue pipe must be perfectly sealed.



Articolo Code	d1 mm	Imballo pz Packing pce
DPFP23-080/130	150	1
DPFP23-100/150	180	1
DPFP23-130/180	200	1
DPFP23-150/200	220	1
DPFP23-180/230	250	1
DPFP23-200/250	280	1
DPFP23-250/300	320	1
DPFP23-300/350	400	1

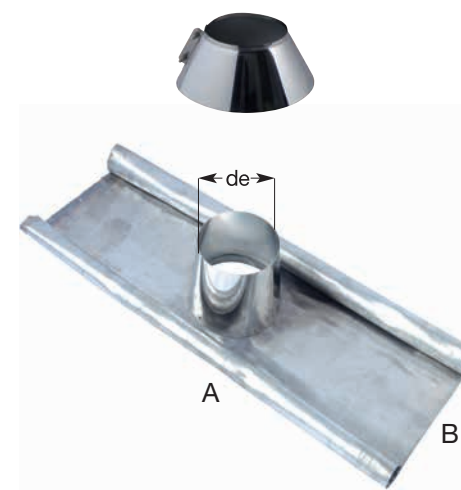
Faldale alluminio per tetti piani
Aluminium flue pipe weathering for flat roofs

**FINITURA ESTERNA RAME MAGGIORAZIONE DEL 25%
FOR EXTERNAL COPPER FINISHING 25% ADDITIONAL COST**



Questo faldale con relativa scossalina viene montato alla sommità del tetto mettendo la base sotto le tegole e sigillando perfettamente con stucco o silicone tutte le pareti che potrebbero creare delle infiltrazioni lungo tutta la tubazione.

This flue pipe weathering and flashing unit must be installed at the top of the flue pipe on the roof. The base must be put under the roof tiles and all the surfaces that could cause seepage along the length of the flue pipe must be perfectly sealed.



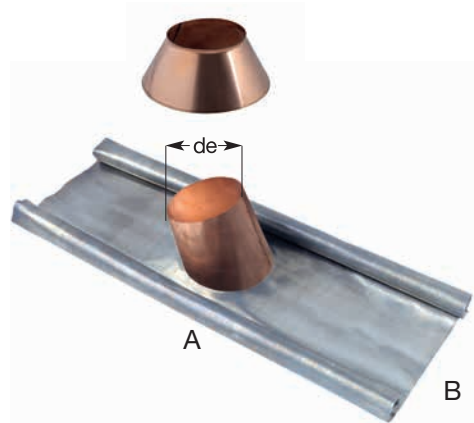
Articolo Code	A mm	B mm	de mm	Imballo pz Packing pce
PSFP24-130	1000	500	130	1
PSFP24-150	1000	700	150	1
PSFP24-180	1000	700	180	1
PSFP24-200	1000	800	200	1
PSFP24-230	1000	800	230	1
PSFP24-250	1000	800	250	1
PSFP24-300	1000	1000	300	1
PSFP24-350	1000	1000	350	1

Faldale piombo per tetti piani
Lead flue pipe weathering for flat roofs

DPRFI21

Questo faldale con relativa scossalina viene montata per tetti inclinati da 5° a 30°. Per l'installazione vengono utilizzate le stesse procedure del faldale per tetti piani.

This flue pipe weathering and flashing unit must be installed on flue pipes with a 5° to 30° sloping roof. To install, use the same procedure used for the flue pipe weathering unit for flat roofs



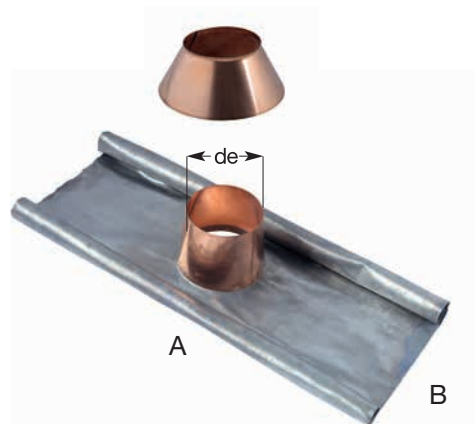
Faldale piombo finitura rame per tetti inclinati
Lead-copper finishing flue pipe weathering for sloping roofs

Articolo Code	A mm	B mm	de mm	Imballo pz Packing pce
DPRFI21-080/130	1000	500	130	1
DPRFI21-100/150	1000	700	150	1
DPRFI21-130/180	1000	700	180	1
DPRFI21-150/200	1000	800	200	1
DPRFI21-180/230	1000	800	230	1
DPRFI21-200/250	1000	800	250	1
DPRFI21-250/300	1000	1000	300	1
DPRFI21-300/350	1000	1000	350	1

DPRFP24

Questo faldale con relativa scossalina viene montato alla sommità del tetto mettendo la base sotto le tegole e sigillando perfettamente con stucco o silicone tutte le pareti che potrebbero creare delle infiltrazioni lungo tutta la tubazione.

This flue pipe weathering and flashing unit must be installed at the top of the flue pipe on the roof. The base must be put under the roof tiles and all the surfaces that could cause seepage along the length of the flue pipe must be perfectly sealed.



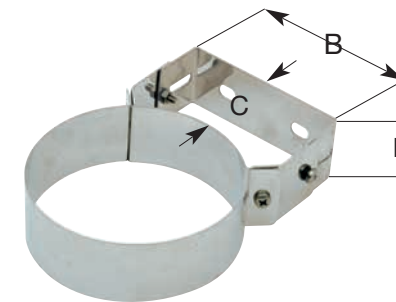
Faldale piombo finitura rame per tetti piani
Lead-copper finishing flue pipe weathering for flat roofs

Articolo Code	A mm	B mm	de mm	Imballo pz Packing pce
DPRFP24-080/130	1000	500	130	1
DPRFP24-100/150	1000	700	150	1
DPRFP24-130/180	1000	700	180	1
DPRFP24-150/200	1000	800	200	1
DPRFP24-180/230	1000	800	230	1
DPRFP24-200/250	1000	800	250	1
DPRFP24-250/300	1000	1000	300	1
DPRFP24-300/350	1000	1000	350	1

DPFM14

È stata studiata per un pratico, preciso e sicuro fissaggio della canna fumaria nei tratti verticali e non può essere utilizzata per sostenere la tubazione. Va installata circa ogni due metri di tubazione in prossimità delle giunzioni tra gli elementi.

This wall clamp has been designed to you can easily accurately and safety clamp the flue pipe vertically; it cannot be used to support the flue piping. They must be fitted about every two metres near the seals in the section joints.



Fascetta murale
Wall clamp

Articolo Code	Ø est. mm Out. Ø mm	B	H	Distanziale C Spacer "C"	Imballo pz Packing pce
DPFM14-080/130	130	112	50	45/80	1
DPFM14-100/150	150	128	50	45/80	1
DPFM14-130/180	180	150	50	45/80	1
DPFM14-150/200	200	180	50	45/80	1
DPFM14-180/230	230	200	50	45/80	1
DPFM14-200/250	250	210	50	45/80	1
DPFM14-250/300	300	260	50	45/80	1
DPFM14-300/350	350	295	50	45/80	1

**FINITURA ESTERNA RAME MAGGIORAZIONE DEL 25%
FOR EXTERNAL COPPER FINISHING 25% ADDITIONAL COST**

PSCP80

Coppe prolunghe 80:400 per fascette murali in Acciaio Inox

Extension cups 80:400 for stainless steel wall ties.



Coppia prolunghe
Extension cups

Articolo Code	Misure basi mm Basic sizes mm	Imballo pz Packing pce
PSCP80-400	80 ÷ 400	1

**RAME MAGGIORAZIONE 25 %
COPPER 25 % ADDITIONAL COST**



Serve per poter controventare la canna fumaria con l'aiuto dei cavi ogni volta che all'ultimo staffaggio lo sbalzo è superiore a 1,5 metri.

This accessory is used to brace the flue pipe using tie cables whenever the last section is 1.5 metres above the last wall bracket.



Fascia cavi tiranti
Clamp for tie cables

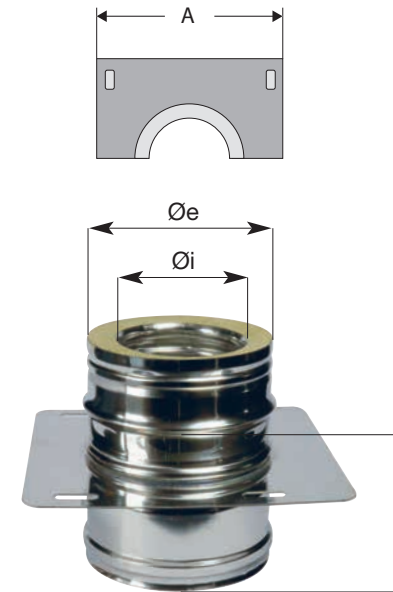
Articolo Code	Øi mm	Øe mm	Imballo pz Packing pce
DPCT25-080/130	80	130	1
DPCT25-100/150	100	150	1
DPCT25-130/180	130	180	1
DPCT25-150/200	150	200	1
DPCT25-180/230	180	230	1
DPCT25-200/250	200	250	1
DPCT25-250/300	250	300	1
DPCT25-300/350	300	350	1

**FINITURA ESTERNA RAME MAGGIORAZIONE DEL 25%
FOR EXTERNAL COPPER FINISHING 25% ADDITIONAL COST**



La piastra con elemento diritto ha la funzione di fungere da supporto e poter tenere distante la canna da materiali infiammabili.

This plate with a straight section acts as a fixing bracket and a spacer to keep the flue pipe away from inflammable materials.



Piastra con elemento diritto
Plate with straight section

Articolo Code	A	Øi mm	Øe mm	H	Imballo pz Packing pce
DPPB10-080/130	230	80	130	140	1
DPPB10-100/150	250	100	150	140	1
DPPB10-130/180	280	130	180	140	1
DPPB10-150/200	300	150	200	140	1
DPPB10-180/230	280	180	230	140	1
DPPB10-200/250	350	200	250	140	1
DPPB10-250/300	400	250	300	140	1
DPPB10-300/350	450	300	350	140	1

**FINITURA ESTERNA RAME MAGGIORAZIONE DEL 25%
FOR EXTERNAL COPPER FINISHING 25% ADDITIONAL COST**



Servono a sostenere il peso della tubazione sovrastante e devono essere montati sotto la piastra.

These are used to support the weight of the overhanging pipe and they must be installed under the plate.



Angolari per supporto murale
Angle bars for wall support

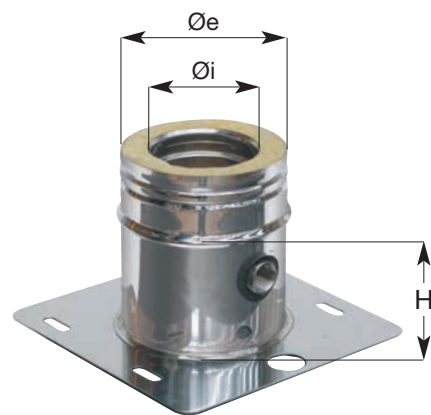
Articolo Code	Ø interno mm Int. Ø mm	Imballo coppia Packing in pair
DPAS40-080/130	80/130	1
DPAS40-100/150	100/150	1
DPAS40-130/180	130/180	1
DPAS40-150/200	150/200	1
DPAS40-180/230	180/230	1
DPAS40-200/250	200/250	1
DPAS40-250/300	250/300	1
DPAS40-300/350	300/350	1

**FINITURA ESTERNA RAME MAGGIORAZIONE DEL 25%
FOR EXTERNAL COPPER FINISHING 25% ADDITIONAL COST**



La piastra di ancoraggio con scarico va posizionata alla base della canna fumaria. Ha la duplice funzione di sorreggere la canna fumaria e di scaricare sia le condense acide che gli agenti atmosferici.

The fixing plate with its drain pipe must be located at base of the flue pipe. It both supports the flue pipe and drains any acid condensate and rain water.



Articolo Code	Øi mm	Øe mm	H	Imballo pz Packing pce
DPPA26-080/130	80	130	100	1
DPPA26-100/150	100	150	100	1
DPPA26-130/180	130	180	100	1
DPPA26-150/200	150	200	100	1
DPPA26-180/230	180	230	100	1
DPPA26-200/250	200	250	100	1
DPPA26-250/300	250	300	100	1
DPPA26-300/350	300	350	100	1

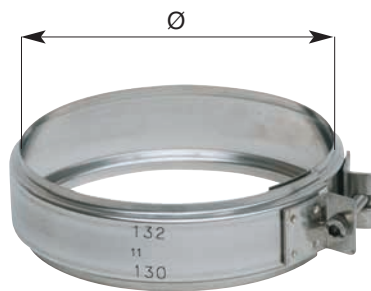
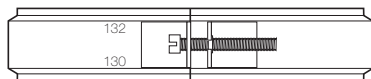
Piastra ancoraggio con scarico
Fixing plate with drain pipe

**FINITURA ESTERNA RAME MAGGIORAZIONE DEL 25%
FOR EXTERNAL COPPER FINISHING 25% ADDITIONAL COST**



È l'accessorio da utilizzare per collegare tra di loro i vari elementi garantendo la tenuta e la stabilità del condotto.

This ring clamp is used to join sections together and ensures the joints are tight and the flue pipe is stable.



Articolo Code	Ø mm	Imballo pz Packing pce
DPFB19-080/130	130	1
DPFB19-100/150	150	1
DPFB19-130/180	180	1
DPFB19-150/200	200	1
DPFB19-180/230	230	1
DPFB19-200/250	250	1
DPFB19-250/300	300	1
DPFB19-300/350	350	1

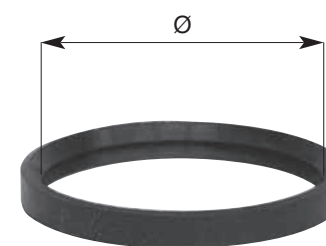
Fascetta di bloccaggio
Ring clamp

**FINITURA ESTERNA RAME MAGGIORAZIONE DEL 25%
FOR EXTERNAL COPPER FINISHING 25% ADDITIONAL COST**



La guarnizione in silicone resistente a una temperatura di esercizio di 200° viene inserita nella parte femmina di ogni elemento per poter garantire una perfetta tenuta ai gas e all'acqua.

This silicone O ring will stand a working temperature of 200° C. It is inserted into the female end of a section to ensure the joint is perfectly gas and watertight.



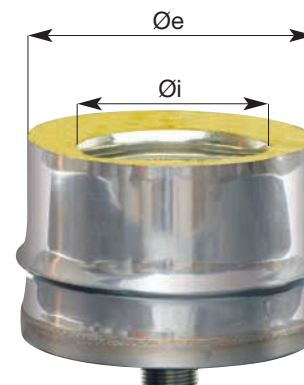
Guarnizione OR
O ring

Articolo Code	Ø mm	Imballo pz Packing pce
DPGT70-080/130	80	1
DPGT70-100/150	100	1
DPGT70-130/180	130	1
DPGT70-150/200	150	1
DPGT70-180/230	180	1
DPGT70-200/250	200	1
DPGT70-250/300	250	1
DPGT70-300/350	300	1



Il tappo raccogli condensa, permette di far defluire le condense che si sono prodotte nel transitorio di messa a regime della canna fumaria o le acque meteoriche provenienti dal terminale.

The steam trap is used to drain the condensate caused when the flue pipe is heating or any rain water that may seep in from the terminal unit.



Tappo raccogli condensa
Steam trap

Articolo Code	Øi mm	Øe mm	Imballo pz Packing pce
DPTC85-080/130	80	130	1
DPTC85-100/150	100	150	1
DPTC85-130/180	130	180	1
DPTC85-150/200	150	200	1
DPTC85-180/230	180	230	1
DPTC85-200/250	200	250	1
DPTC85-250/300	250	300	1
DPTC85-300/350	300	350	1

**FINITURA ESTERNA RAME MAGGIORAZIONE DEL 25%
FOR EXTERNAL COPPER FINISHING 25% ADDITIONAL COST**

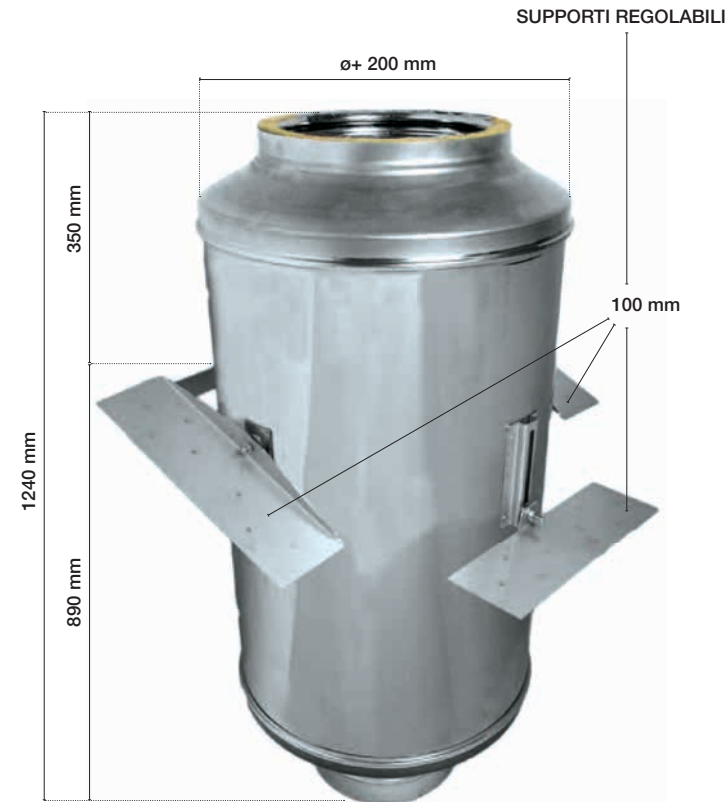
Il modulo di attraversamento tetto è la risposta al fenomeno degli incendi dei tetti. Viene realizzato con finitura esterna sia in Acciaio Inox che in Rame e viene utilizzato per proteggere le parti in materiale combustibile vicino alla canna fumaria.

Questo sistema deve essere progettato attentamente specialmente nel caso in cui il sistema di evacuazione fumi è collegato a stufe o a camini che funzionano a legna, biomasse o carbone in generale.

Bisogna prestare molta attenzione ai combustibili solidi in quanto possono anche raggiungere temperature elevate e creare così il fenomeno dell'autocombustione di fuliggine che si è accumulata sulle pareti interne della canna fumaria dovuta a una inadeguata pulizia. Se la canna fumaria non viene pulita adeguatamente o non viene installata a “ **regola d'arte** ”, le elevate temperature possono raggiungere materiali combustibili non perfettamente protetti e causarne l'incendio.

Questo prodotto è dotato di un sistema di fissaggio che ne permette l'adattabilità a tetti con pendenze comprese tra 0 e 45% e oltre a essere brevettato ha anche il **Certificato CE di Conformità**.

Alla luce di tutto questo, possiamo dire che il **PASSAGGIO TETTO MARALSICURO** è il sistema certificato che garantisce la protezione del tetto con parti in legno dai rischi d'incendio di fuliggine.



SCHEDA TECNICA:

PARETE INTERNA: Acciaio Inox AISI 316L spessore 0,5 mm

PARETE ESTERNA: Acciaio Inox AISI 304 o Rame spessore 0,5 mm

MATERIALE D'ISOLAMENTO:

Fibra ceramica densità 96 kg/m³, spessore 25 mm e resistente fino a una temperatura massima di 1200°C.

SPESSORE COMPLESSIVO STRATI D'ISOLAMENTO:

100 mm

CLASSE DI RESISTENZA AL FUOCO E DISTANZA DA MATERIALI COMBUSTIBILI:

G(20)

PENDENZA TETTO E SUPPORTI REGOLABILI:

da 0 a 45%

APPLICAZIONE DELLE NORME ARMONIZZATE:

UNI EN 1856-1

ORGANISMO NOTIFICATO:

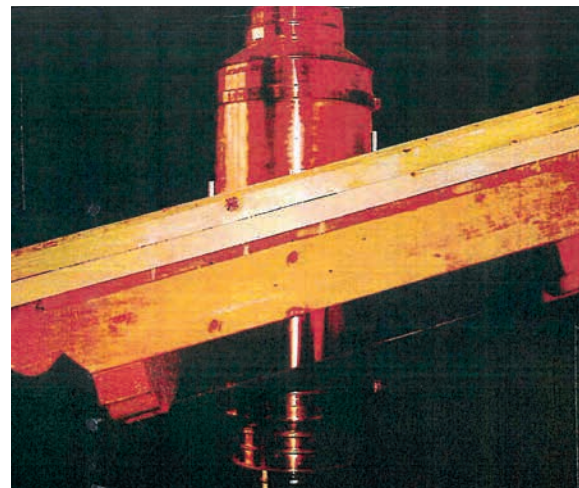
Istituto Giordano S.p.a.

DIAMETRI INTERNI mm:

dn. 080 — dn. 100 — dn. 150 — dn. 200 — dn. 250 — dn. 300

DIAMETRI ESTERNI mm:

dn. 280 — dn. 300 — dn. 350 — dn. 400 — dn. 450 — dn. 500



The roof crossing module is the right answer to preventing roof fires. This system is made with an external finish in stainless steel as well as copper, and is used to protect any combustible material parts near the flue.

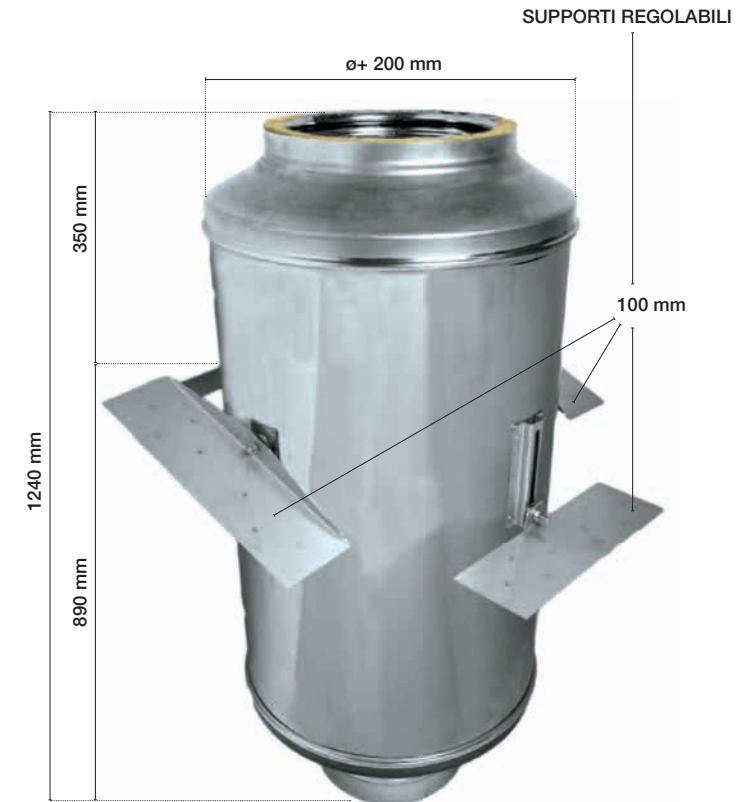
This system must be designed carefully, especially if the smoke evacuation system is connected to stoves or chimneys that run on wood, biomass or coal in general.

Furthermore, we must pay close attention to solid fuels as they can also reach high temperatures and as a result create self-combustion of soot that has accumulated on the internal walls of the flue due to inadequate cleaning.

If the chimney is not properly cleaned or installed properly, high temperatures can reach combustible materials that are not perfectly protected, leading to the risk of fires.

Moreover, this product is equipped with a fixing system that allows its adaptability to roofs with slopes between 0% to 45% and in addition to being patented, it also has the **CE Certificate of Conformity**.

Lastly, we can proudly say that the **MARALSICURO ROOF CROSSING** is the certified system that guarantees protection against the risk of soot fires for roofs with wooden parts.



DATA SHEET:

INNER WALL: Stainless steel aisi 316l with thickness of 0.5 Mm

EXTERNAL WALL: Stainless Steel AISI 304 or Copper with thickness of 0.5 mm

INSULATION MATERIAL:

Ceramic fibre with density of 96 kg/m³, thickness of 25 mm and resistant up to a maximum temperature of 1200 ° C.

OVERALL THICKNESS OF THE 4 INSULATION LAYERS:

100 mm

FIRE RESISTANCE CATEGORY AND DISTANCE FROM COMBUSTIBLE MATERIALS:

G(20)

ROOF SLOPE AND ADJUSTABLE SUPPORTS:

da 0 a 45%

APPLICATION OF HARMONIZED STANDARDS:

UNI EN 1856-1

NOTIFIED ENTITY:

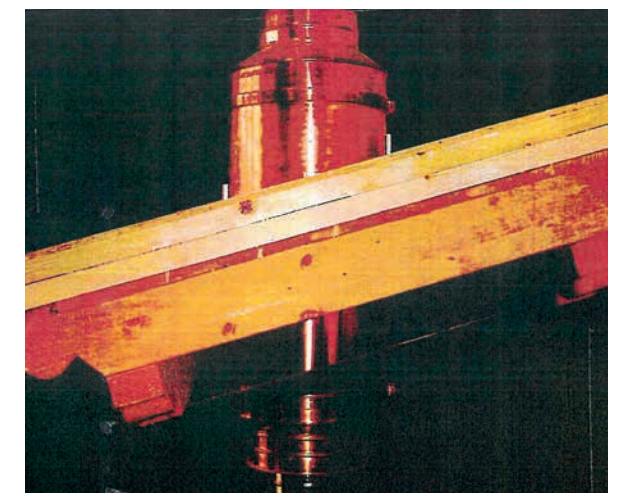
Istituto Giordano S.p.a.

INTERNAL DIAMETERS mm:

dn. 080 — dn. 100 — dn. 150 — dn. 200 — dn. 250 — dn. 300

OUTSIDE DIAMETERS mm:

dn. 280 — dn. 300 — dn. 350 — dn. 400 — dn. 450 — dn. 500



2 PASSAGGIO TETTO MARALSICURO "MARALSICURO" ROOF CROSSING



Inox-Inox (senza guarnizione)
Stainless-Stainless (without seal)

Articolo Code	ø int. mm int. ø mm	ø est. mm e. ø mm	Pendenza tetto Roof pitch	Imballo pz Packing pce
DPPT080/280	80	280	0 a 45°	1
DPPT100/300	100	300	0 a 45°	1
DPPT150/350	150	350	0 a 45°	1
DPPT200/400	200	400	0 a 45°	1
DPPT250/450	250	450	0 a 45°	1
DPPT300/500	300	500	0 a 45°	1



Inox-Rame (senza guarnizione)
Stainless-Copper (without seal)

Articolo Code	ø int. mm int. ø mm	ø est. mm e. ø mm	Pendenza tetto Roof pitch	Imballo pz Packing pce
DPRPT080/280	80	280	0 a 45°	1
DPRPT100/300	100	300	0 a 45°	1
DPRPT150/350	150	350	0 a 45°	1
DPRPT200/400	200	400	0 a 45°	1
DPRPT250/450	250	450	0 a 45°	1
DPRPT300/500	300	500	0 a 45°	1