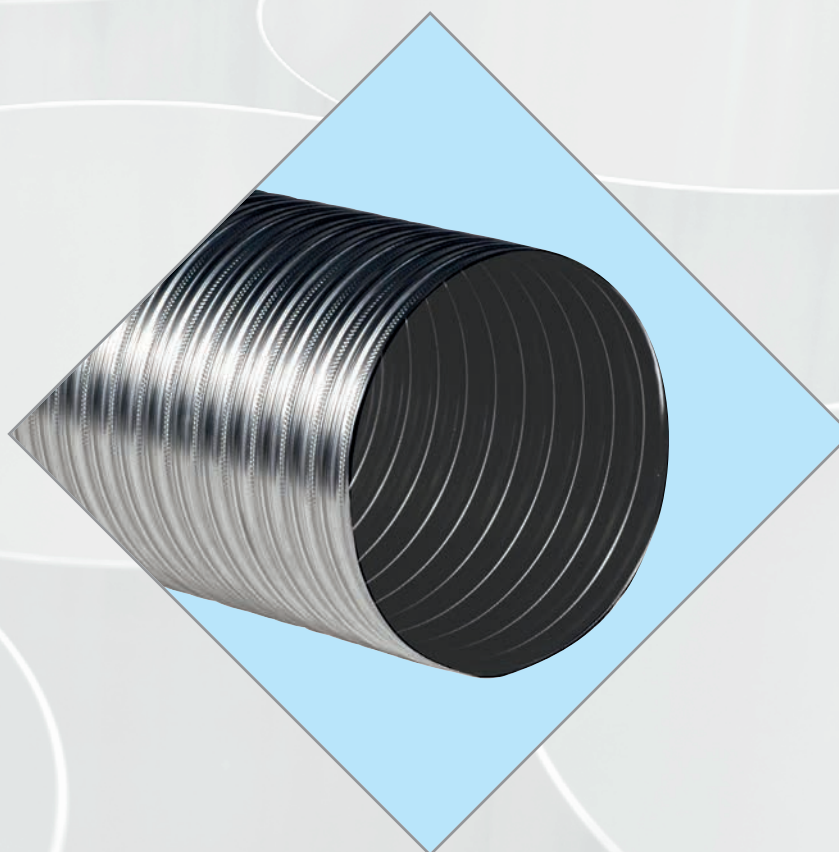




**Tubo flessibile Acciaio Inox
doppia parete interno liscio**

CE EN 1856-2



CARATTERISTICHE GENERALI:

Permette di risolvere in modo rapido tutte le varie casistiche di impianti e deve essere installato seguendo con attenzione la freccia di direzione flusso fumi indicata sul tubo stesso.

Ogni collegamento deve essere eseguito mediante appositi manicotti filettati appositamente realizzati e a tenuta dei fumi.

N.B. DIREZIONE FRECCIA SENSO DEI FUMI VERSO L'ALTO

MATERIALI:

- acciaio inox AISI 316 L
- spessore 0,11 mm

CAMPI DI APPLICAZIONE:

- risanamento di vecchie canne fumarie (40 Pa),
- aspirazione di fumi e pulviscolo,
- impianti di ventilazione, riscaldamento e condizionamento,
- collegamento condotte di scarico (esclusi gruppi elettrogeni e motori)

COMBUSTIBILI AMMESSI:

- liquidi,
- gassosi,
- solidi

TEMPERATURA DI ESERCIZIO:

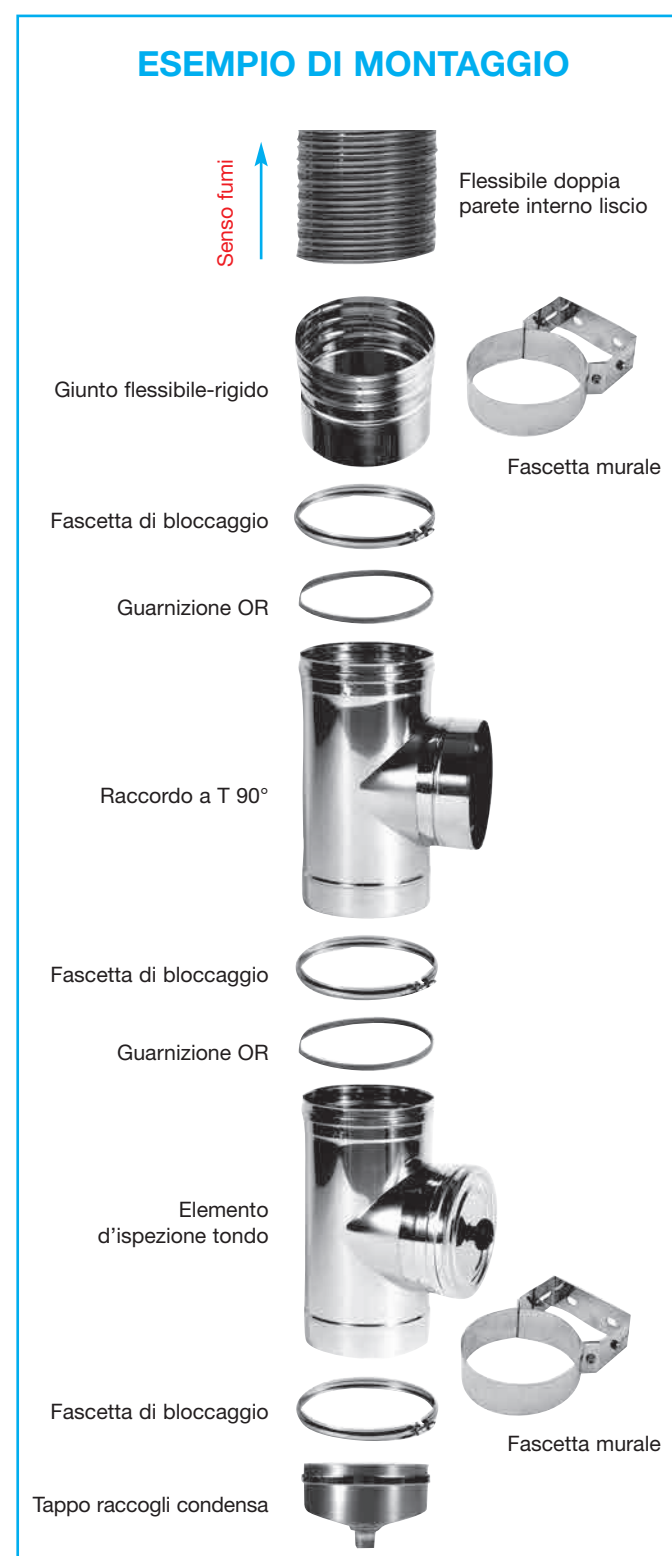
- continuo fino a 450° C
- regime intermittente fino a 600° C (classe di temperatura T600)

CARATTERISTICHE TECNICHE:

- elevata flessibilità,
- ottima tenuta,
- rapidità della posa in opera,
- ininfiammabile,
- basse perdite di carico,
- massima economia

AVVERTENZA:

Periodicamente la canna fumaria deve essere sottoposta a pulizia con adeguati strumenti e regolarmente distanziata e coibentata ogni volta che si trovi in aderenza con materiali infiammabili (es. attraversamento solette in legno). Evitare di causare torsioni al tubo flessibile, non effettuare curvature della parte flessibile con raggiature troppo strette.



FEATURES

This flue pipe is a fast, easy way to solve all kinds of smoke evacuation needs. It must be installed following the direction of the arrows on each section.

All sections must be locked together using the special threaded, sealed, connection sections.

N.B. THE ARROWS SHOW THE DIRECTION OF THE SMOKE UPWARDS

MATERIALS:

- stainless steel AISI 316 L
- thickness 0.11 mm

APPLICATIONS:

- in place of old flue pipes (40 Pa),
- smoke or dust suction,
- ventilation systems,
- heating and air conditioning systems,
- connection to discharge ducting (not suitable for generators and motors)

SUITABLE COMBUSTIBLE MATERIALS:

- liquids,
- gases,
- solids

WORKING TEMPERATURE:

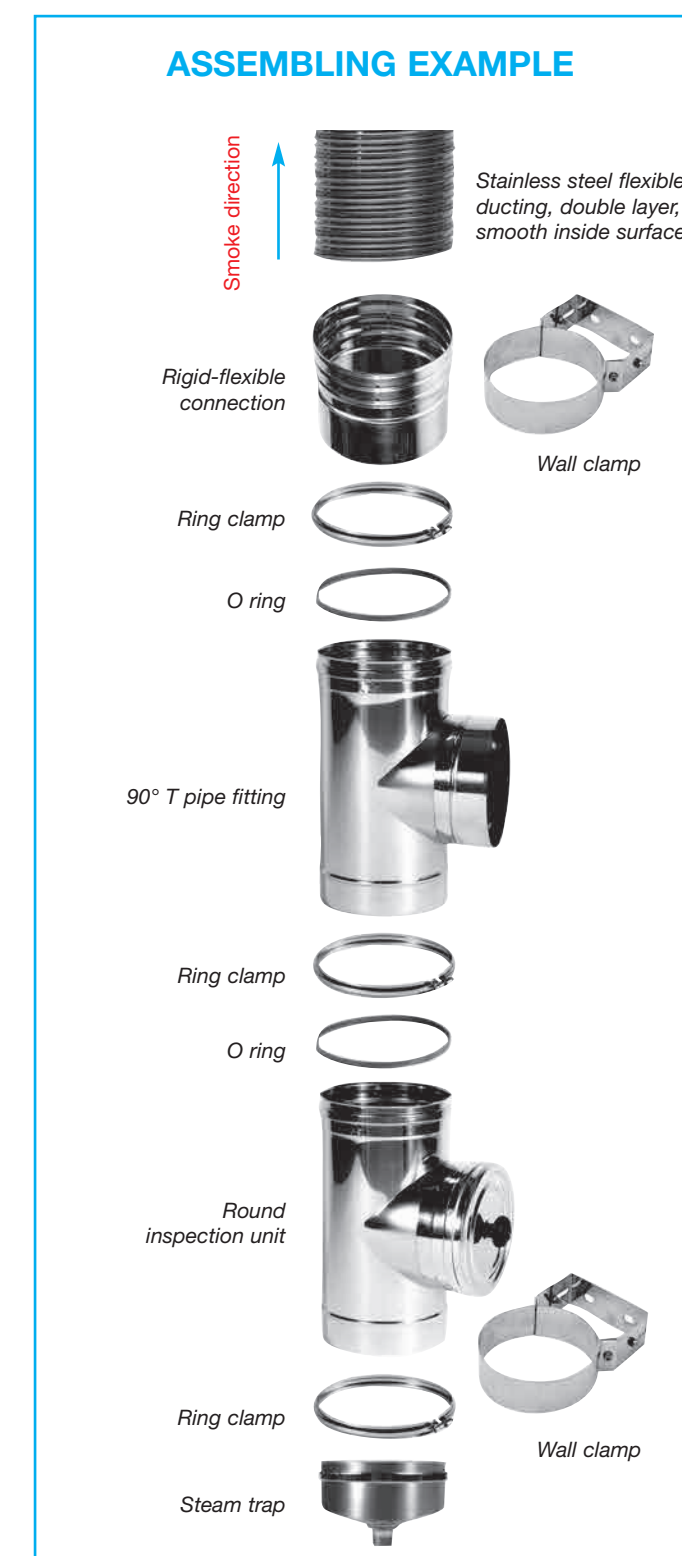
- continuous up to 450° C
- interrupted up to 600° C (temperature class T600)

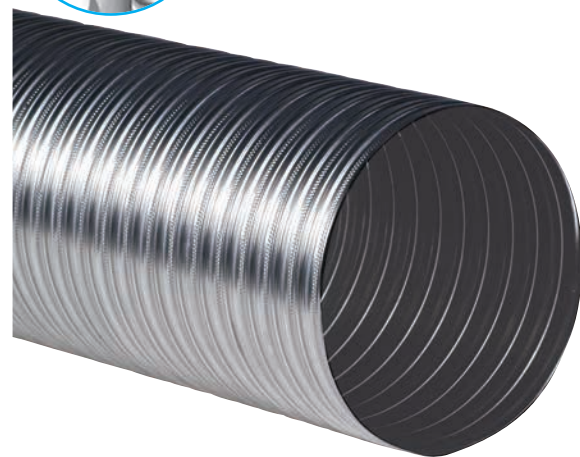
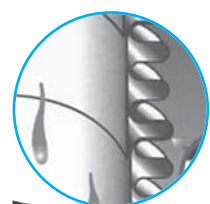
SPECIFICATIONS:

- highly flexible,
- excellent sealing,
- fast assembly,
- non-flammable,
- low friction,
- inexpensive

WARNING:

The flue pipe must be cleaned from time to time using suitable equipment. It must be lagged and regularly checked to ensure it is not close to inflammable materials (e.g. wooden ceiling rafters). Do not twist the flexible ducting and do not bend the flexible sections into tight bends.





Costituito da una parete esterna corrugata ed una interna liscia che permette di ridurre al minimo le perdite di carico e facilita l'evacuazione dei fumi. Ideale per il risanamento di vecchie canne fumarie con buone caratteristiche di flessibilità e resistenza alla trazione e al surriscaldamento.

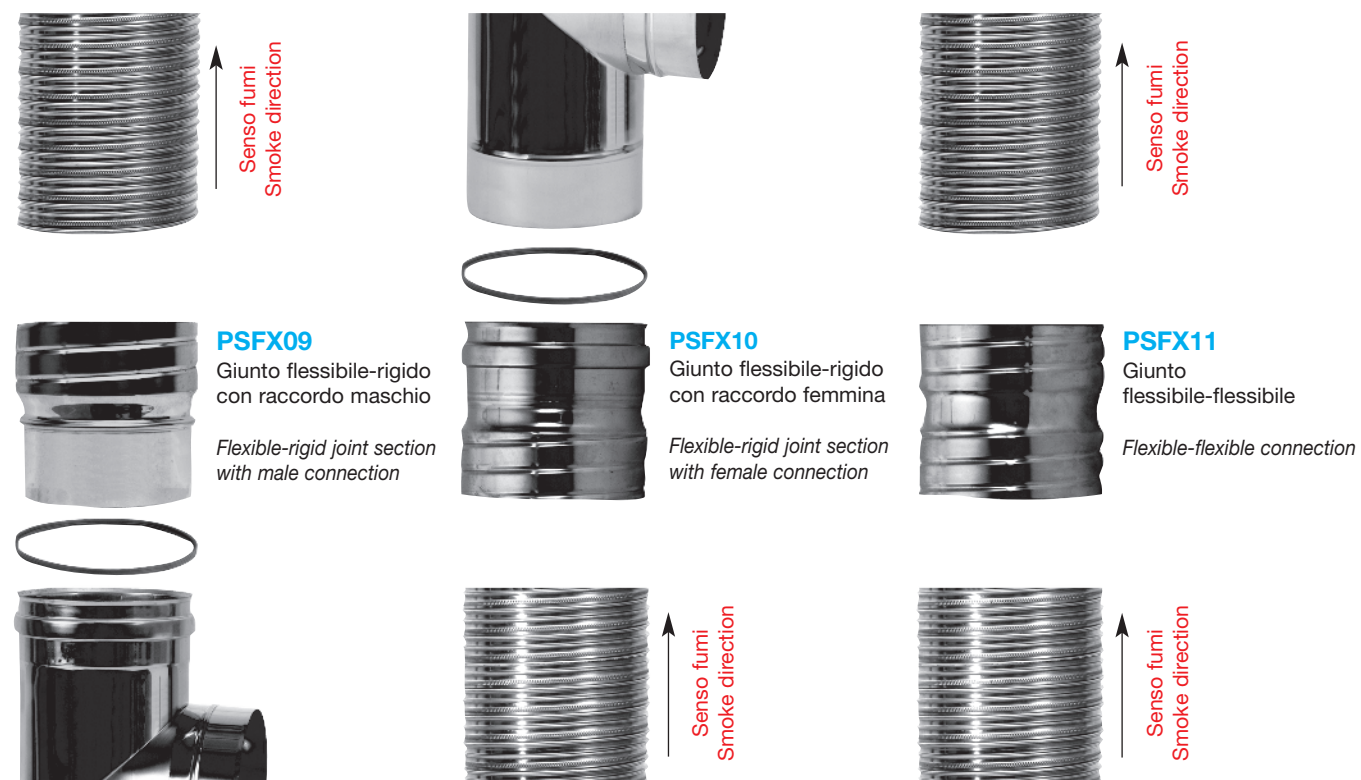
Corrugated on the outside and smooth on the inside to reduce flow resistance to a minimum and thus enhance smoke evacuation. This flue pipe is most suited to replace old chimney flue pipes. It is flexible and reacts well to traction and high temperatures.

Articolo Code	Ø mm	Rotoli da mt Rolls length mt
TIDP080	80	30
TIDP100	100	30
TIDP110	110	30
TIDP120	120	30
TIDP130	130	30
TIDP140	140	30
TIDP150	150	30
TIDP160	160	30
TIDP180	180	30
TIDP200	200	30
TIDP220	220	30
TIDP250	250	20
TIDP300	300	20
TIDP350	350	*

*Disponibile in barre. A richiesta misure inferiori.
 *Available fully extended. Shorter lengths are available on request.

Flessibile doppia parete interno liscio
 Flexible smooth inside surface

ESEMPI DI ACCOPPIAMENTO / CONNECTION EXAMPLES



È consigliato l'utilizzo di silicone / mastice ad ogni collegamento tra il giunto e il tubo flessibile doppia parete interno liscio.
 We suggest the use of silicone / mastic between the joint and the smooth inside surface of the flexible ducting for all connections.



Giunto flessibile-rigido con raccordo maschio
 Flexible-rigid joint section with male connection

Permette la giunzione tra tubo flessibile acciaio inox doppia parete e condotti acciaio inox monoparete specificandone la bicchieratura (maschio / femmina)

Connecting joint for stainless steel flexible ducting with smooth inside surface. This section is used to connect the stainless steel flexible ducting, double layer, to single layer stainless steel ducting using the bell-end (male / female)

Articolo Code	Ø mm	Imballo pz Packing pce
PSFX09-080	80	1
PSFX09-100	100	1
PSFX09-110	110	1
PSFX09-120	120	1
PSFX09-130	130	1
PSFX09-140	140	1
PSFX09-150	150	1
PSFX09-160	160	1
PSFX09-180	180	1
PSFX09-200	200	1
PSFX09-220	220	1
PSFX09-250	250	1
PSFX09-300	300	1
PSFX09-350	350	1
PSFX09-400	400	1



Giunto flessibile-rigido con raccordo femmina
 Flexible-rigid joint section with female connection

Permette la giunzione tra tubo flessibile acciaio inox doppia parete e condotti acciaio inox monoparete specificandone la bicchieratura (maschio / femmina)

This section is used to connect the stainless steel flexible ducting, double layer, to single layer stainless steel ducting using the bell-end (male / female)

Articolo Code	Ø mm	Imballo pz Packing pce
PSFX10-080	80	1
PSFX10-100	100	1
PSFX10-110	110	1
PSFX10-120	120	1
PSFX10-130	130	1
PSFX10-140	140	1
PSFX10-150	150	1
PSFX10-160	160	1
PSFX10-180	180	1
PSFX10-200	200	1
PSFX10-220	220	1
PSFX10-250	250	1
PSFX10-300	300	1
PSFX10-350	350	1
PSFX10-400	400	1



Giunto flessibile-flessibile
 Flexible-flexible connection

Permette la giunzione tra due tubi flessibili acciaio inox doppia parete dello stesso diametro.

To connect two stainless steel flexible sections, double layer, of the same size.

Articolo Code	Ø mm	Imballo pz Packing pce
PSFX11-080	80	1
PSFX11-100	100	1
PSFX11-110	110	1
PSFX11-120	120	1
PSFX11-130	130	1
PSFX11-140	140	1
PSFX11-150	150	1
PSFX11-160	160	1
PSFX11-180	180	1
PSFX11-200	200	1
PSFX11-220	220	1
PSFX11-250	250	1
PSFX11-300	300	1
PSFX11-350	350	1
PSFX11-400	400	1

